

LV	Lietošanas instrukcija	2
LT	Naudojimo instrukcija	28

# USER MANUAL

Plīts  
Viryklė

ZCK552G1WA  
ZCK552G1XA

LV LT

**ZANUSSI**

## Saturs

Drošības informācija	2	Cepeškrāsns - pulksteņa funkcijas	11
Drošības norādījumi	3	Cepeškrāsns - piederumu lietošana	12
Izstrādājuma apraksts	6	Cepeškrāsns - padomi un ieteikumi	12
Pirms pirmās lietošanas reizes	7	Cepeškrāsns – kopšana un tīrīšana	18
Plīts virsma – izmantošana ikdienā	8	Problēmrisināšana	20
Plīts virsma - padomi un ieteikumi	9	Uzstādīšana	21
Plīts virsma – kopšana un tīrīšana	10	Energoefektivitāte	26
Cepeškrāsns - izmantošana ikdienā	10		

Izmaiņu tiesības rezervētas.

## Drošības informācija

Pirms ierīces uzstādīšanas un lietošanas rūpīgi izlasiet pievienotos norādījumus. Ražotājs neatbild par bojājumiem, ko radījusi ierīces nepareiza uzstādīšana vai lietošana. Saglabājiet šos norādījumus ierīces tuvumā turpmākām uzziņām.

## Bērnu un nespējīgu cilvēku drošība



### BRĪDINĀJUMS!

Nosmakšanas, savainošanās vai pastāvīgas invaliditātes risks.

- Šo ierīci drīkst izmantot bērni no 8 gadu vecuma un cilvēki ar ierobežotām fiziskām, sensorām vai garīgām spējām, vai pieredzes un zināšanu trūkumu atbildīgās personas uzraudzībā vai, ja tie ir apmācīti par ierīces drošu lietošanu un izprot potenciālos riskus.
- Neļaujiet bērniem rotaļāties ar ierīci.
- Glabājiet iesaiņojuma materiālus bērniem nepieejamās vietās.
- Neļaujiet bērniem un dzīvniekiem tuvu ierīcei tās darbības vai dzesēšanas laikā. Pieejamās sastāvdaļas ir karstas.
- Tīrīšanu un lietotāja veikto apkopi nedrīkst veikt bērni bez uzraudzības.

## Vispārīgi drošības norādījumi

- Tikai kvalificēta persona drīkst uzstādīt ierīci un nomainīt vadu.

- Nelietojiet ierīci ar ārēju laika slēdzi vai atsevišķu tālvadības sistēmu.
- Gatavojot uz plīts ēdienu ar taukiem vai eļļu bez pieskatīšanas, var izcelties ugunsgrēks.
- Nemēģiniet dzēst uguni ar ūdeni, bet izslēdziet ierīci un apsedziet liesmu, piemēram, ar vāku vai ugunsdrošības segu.
- Neturiet priekšmetus uz plīts virsmām.
- Netīriet ierīci ar tvaika tīrītāju.
- Nenovietojiet uz plīts virsmas metāla priekšmetus, piemēram, nažus, dakšas, karotes un vākus, jo tie var sakarst.
- Pirms atvēršanas noslaukiet no vāka izlijušo šķidrumu. Pirms vāka aizvēršanas ļaujiet plīts virsmai atdzist.
- Ierīces iekšpuse darbības laikā sakarst. Nepieskarieties sildelementiem ierīces iekšpusē. Vienmēr izmantojiet cepeškrāsns cimdus, izņemot vai ievietojot papildpiederumus vai cepeškrāsns traukus.
- Pirms apkopes veikšanas atvienojiet strāvas padevi.
- Pirms lampas mainīšanas pārliecinieties, vai ierīce ir izslēgta, lai neizraisītu elektrošoku.
- Stikla durvju tīrīšanai neizmantojiet raupjus, abrazīvus tīrīšanas līdzekļus vai asus metāla skrāpjus, jo tie var saskrāpēt virsmas, un tādējādi stikls var saplīst.
- Ja elektrības padeves vads ir bojāts, lai izvairītos no nelaimes gadījumiem, to jānomaina ražotājam, autorizētajam servisa centram vai kvalificētam speciālistam.

## Drošības norādījumi

Šī ierīce ir piemērota šādiem tirgiem: LV LT

### Uzstādīšana



#### **BRĪDINĀJUMS!**

Ierīci drīkst uzstādīt tikai kvalificēta persona.

- Noņemiet visu iepakojumu.
- Neuzstādiet un nelietojiet bojātu ierīci.
- Ievērojiet kopā ar ierīci piegādātās uzstādīšanas norādes.

- Ievērojiet piesardzību, pārvietojot ierīci, jo tā ir smaga. Vienmēr lietojiet aizsargcimdus.
- Nevelciet ierīci aiz roktura.
- Virtuves mēbeles un ierīces iebūvēšanai paredzētajam atvēršanai jābūt piemērotā lielumā.
- Nodrošiniet starp blakus uzstādītām ierīcēm piemērotu attālumu.
- Pārbaudiet, vai ierīce uzstādīta zem un pie drošām ietaisēm.

- Ierīces daļas vada strāvu. Novietojiet ierīci apkārt mēbeles, lai novērstu pieskaršanos bīstamajām daļām.
- Ierīces sāni jānovieto pret vienāda augstuma ierīcēm vai mēbelēm.
- Nenovietojiet ierīci uz pamatnes.
- Neuzstādi ierīci blakus durvīm vai zem logiem. Tas jāievēro, lai, atverot durvis vai logu, nenokristu ēdiena gatavošanas trauki.
- Pārlicinieties, vai ir ierīkoti stabilizatori, lai novērstu ierīces apgāšanos. Skatiet sadaļu "Uzstādīšana".

## Elektriskie pieslēgumi



### BRĪDINĀJUMS!

Var izraisīt ugunsgrēku un elektrošoku.

- Elektrības padeves pieslēgšana jāveic sertificētam elektriķim.
- Ierīce jābūt iezemētai.
- Pārlicinieties, ka informācija uz tehnisko datu plāksnītes atbilst jūsu elektrosistēmas parametriem. Ja neatbilst, sazinieties ar elektriķi.
- Vienmēr izmantojiet pareizi uzstādītu, drošu kontaktligzdu.
- Nelietojiet daudzkontakta adapterus vai pagarinātājus.
- Neļaujiet strāvas kabeļiem saskarties ar ierīces durvīm vai atrasties to tuvumā, it īpaši, ja durvis ir karstas.
- Daļas, kas nodrošina aizsardzību pret elektrošoku no strāvu vadošiem un izolētajiem elementiem, jānostiprina tā, lai tos nevarētu noņemt bez instrumentiem.
- Pieslēdziet kontaktspraudni kontaktligzdai tikai uzstādīšanas beigās. Pārbaudiet, vai pēc uzstādīšanas kontaktspraudnim var brīvi piekļūt.
- Ja kontaktligzda ir vaļīga, neievietojiet tajā kontaktspraudni.
- Nekad neatslēdziet ierīci no tīkla, velkot aiz barošanas kabeļa. Vienmēr velciet aiz spraudkontakta.
- Ir jāizmanto atbilstoša izolācijas ierīces: automātslēdžiem, drošinātājiem (no turētājiem izskrūvējamiem drošinātājiem), zemējuma noplūdes automātslēdžiem un savienotājiem.
- Elektroinstalācijā jābūt izolācijas ierīcei, kas ļauj atvienot ierīci no visiem elektroķīkla poliem. Izolācijas ierīcē atstarpei starp kontaktiem jābūt vismaz 3 mm.

- Pilnībā aizveriet ierīces durvis pirms kontaktspraudņa ievietošanas elektroķīkla kontaktligzdā.

## Gāzes piegādes pieslēgšana

- Gāzes pieslēgšanu var veikt kvalificēts speciālists.
- Pirms uzstādīšanas pārlicinieties, ka piegādātās gāzes parametri (gāzes veids un spiediens), kā arī ierīces regulēšanas nosacījumi ir atbilstoši.
- Pārlicinieties, vai ap ierīci notiek gaisa cirkulācija.
- Informācija par gāzes piegādi atrodama uz tehnisko datu plāksnītes.
- Šī ierīce nav pievienota sadegšanas produktu nosūkņēšanas iekārtai. Pārlicinieties, lai ierīces pieslēgšana notiktu atbilstoši spēkā esošiem uzstādīšanas noteikumiem. Pievērsiet uzmanību atbilstošajām prasībām attiecībā uz ventilāciju.

## Pielietojums



### BRĪDINĀJUMS!

Pastāv traumu vai apdegumu gūšanas risks.

Pastāv elektriskās strāvas trieciena risks.

- Izmantojiet šo ierīci tikai māsasaimniecībā.
- Nomainiet šīs ierīces specifikācijas.
- Pārlicinieties, vai ventilācijas atveres nav bloķētas.
- Neatstājiet ieslēgtu ierīci bez uzraudzības.
- Atslēdziet ierīci pēc katras lietošanas reizes.
- Atverot ierīces durvis, kad tā tiek lietota, rīkojieties uzmanīgi. Var izplūst karsts gaiss.
- Nedarbiniet ierīci ar mitrām rokām vai, ja tā saskaras ar ūdeni.
- Nelietojiet ierīci kā darbvirsma vai uzglabāšanai paredzētu virsmu.



### BRĪDINĀJUMS!

Pastāv ugunsgrēka vai sprādziena risks.

- Uzkarsti tauki un eļļa var radīt uzliesmojošu tvaiku. Gatavojot ar taukvielām un eļļu, netuviniet tām atklātu liesmu vai sakarsētus priekšmetus.
- Tvaiki, kurus izdala ļoti karsta eļļa, var izraisīt spontānu aizdegšanos.

- Izlietota eļļa, kas satur ēdiena atliekas, var izraisīt ugunsgrēku pie zemākas temperatūras nekā eļļa, kas tiek lietota pirmo reizi.
- Neievietojiet ierīcē, neturiet tās tuvumā vai uz tās viegli uzliesmojošas vielas vai ar viegli uzliesmojošām vielām piesūcinātus priekšmetus.
- Neļaujiet dzirkstelēm un atklātai liesmai saskarties ar ierīci, kad atverat durvis.
- Atveriet ierīces durvis uzmanīgi. Alkoholū saturāšu sastāvdaļu lietošana var radīt spirta un gaisa maisījumu.



### **BRĪDINĀJUMS!**

Pastāv ierīces bojājumu risks.

- Lai emalja nesaplaisātu un nezaudētu krāsu:
  - neievietojiet cepeškrāsns traukus vai citus priekšmetus nepastarpināti uz ierīces grīdas;
  - neļaujiet ūdeni karstā ierīcē;
  - neatstājiet ierīcē mitrus traukus un produktus pēc gatavošanas beigām;
  - izņemot vai uzstādot piederumus, rīkojieties uzmanīgi.
- Emaljas krāsas maiņa neietekmē ierīces darbību. Garantijas likumdošanas izpratnē tas nav defekts.
- Gatavojot mitras kūkas, izmantojiet dziļo cepešpannu. Augļu sulas var atstāt nenotīrīamus traipus.
- Nenovietojiet karstus ēdiena gatavošanas traukus uz vadības paneļa.
- Ēdiena gatavošanas laikā neļaujiet ēdiena gatavošanas traukiem izvārties tukšiem.
- Sargieties, lai uz ierīces neuzkristu nekādi priekšmeti un ēdiena gatavošanas trauki. Tā var sabojāt virsmu.
- Neieslēdziet sildriņķus, ja uz tiem novietots tukšs ēdiena gatavošanas trauks, vai bez ēdiena gatavošanas trauka.
- Nenovietojiet alumīnija foliju nepastarpināti uz ierīces grīdas.
- Ēdiena gatavošanas trauki, kas izgatavoti no čuguna vai alumīnija lējuma, vai kuru apakša ir bojāta, var saskrāpēt. Pārvietojot šādus priekšmetus pa plīts virsmu, vienmēr paceliet tos.
- Nodrošiniet labu ventilāciju telpā, kurā tiek uzstādīta ierīce.
- Izmantojiet tikai stabilus, degļiem atbilstošas formas un diametra ēdiena gatavošanas traukus.

- Pārlicinieties, vai ātri pagriežot regulatoru no maksimālā līdz minimālajam stāvoklim, deglī nenodziest liesma.
- Izmantojiet tikai piederumus, kas iekļauti ierīces komplektācijā.
- Neuzstādiet liesmas klievētājus uz degļiem.
- Šī ierīce paredzēta tikai ēdiena gatavošanai. To nedrīkst lietot citiem nolūkiem, piemēram, telpu apsildei.

## **Apkope un tīrīšana**



### **BRĪDINĀJUMS!**

Pastāv savainojumu un ierīces aizdegšanās un bojājumu risks.

- Pirms apkopes izslēdziet ierīci. Atvienojiet kontaktdakšu no kontaktligzdas.
- Pārlicinieties, vai ierīce ir auksta. Pastāv risks, ka stikla paneli var iepīst.
- Ja durvju stikla paneli tiek bojāti, nomainiet tos nekavējoties. Sazinieties ar pilnvaroto servisa centru.
- Cepeškrāsnī atlikušās taukvielas vai pārtikas atliekas var izraisīt ugunsgrēku.
- Regulāri tīriet ierīci, lai novērstu virsmas materiāla sabojāšanos.
- Tīriet ierīci ar mitru, mīkstu drānu. Izmantojiet tikai neitrālus mazgāšanas līdzekļus. Neizmantojiet abrazīvus izstrādājumus, abrazīvus sūkļus, šķīdinātājus vai metāla priekšmetus.
- Ja lietojat cepeškrāsns tīrīšanai paredzētus aerosolus, ievērojiet ražotāja drošības norādījumus, kas atrodami uz iepakojuma.
- Netīriet katalītisko emaljas pārklājumu (ja tāds ir) ar jebkāda veida tīrīšanas līdzekli.
- Nemazgājiet degļus trauku mazgāšanas mašīnā.

## **Vāks**

- Nemainiet vāka specifikāciju.
- Regulāri tīriet vāku.
- Neveriet vāku, ja uz virsmas ir šļaksti.
- Pirms vāka aizvēršanas izslēdziet visus degļus.
- Aizveriet vāku tikai tad, kad plīts virsma un cepeškrāsns ir pilnībā atdzisušas.
- Sakarsis stikla vāks var saplīst (ja tāds ir).



### Iekšējais apgaismojums

- Šajā ierīcē izmantotā spuldze vai halogēna spuldze paredzēta tikai māsaimniecības ierīcēm. Nelietojiet to telpu apgaismošanai.



#### **BRĪDINĀJUMS!**

Pastāv risks gūt elektrošoku!

- Pirms lampas nomaiņas atvienojiet ierīci no elektroīkla.
- Izmantojiet tikai tādu pašu specifikāciju lampas.

### Ierīces utilizācija



#### **BRĪDINĀJUMS!**

Pastāv savainošanās vai nosmakšanas risks.

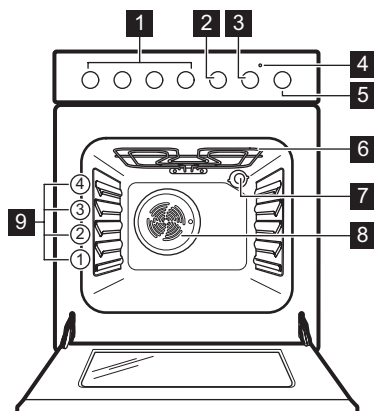
- Sazinieties ar vietējo pašvaldību, lai noskaidrotu, kā pareizi atbrīvoties no ierīces.
- Atvienojiet ierīci no elektropadeves.
- Nogrieziet strāvas kabeli un izmetiet to.
- Izņemiet durvju aizturi, lai novērstu bērnu vai dzīvnieku ieslēgšanu ierīcē.
- Saplaciniet ārējās gāzes caurules.

### Servisa izvēlne

- Lai salabotu ierīci, sazinieties ar pilnvarotu servisa centru.
- Lietojiet tikai oriģinālas rezerves daļas.

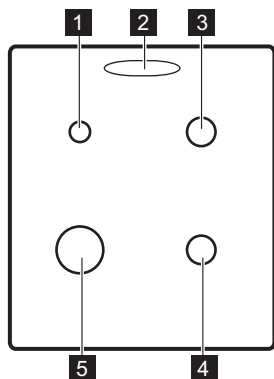
## Izstrādājuma apraksts

### Kopskats



- 1 Plīts virsmas regulatori
- 2 Laika atskaites taimera regulators
- 3 Temperatūras regulators
- 4 Temperatūras lampa/simbols/indikators
- 5 Cepeškrāsns funkciju regulators
- 6 Sildelements
- 7 Lampa
- 8 Ventilators
- 9 Cepšanas līmeņi

## Plīts virsmas shēma



- 1 Papildu deglis
- 2 Tvaika izvads - numurs un pozīcija ir atkarīgi no modeļa
- 3 Vidējas jaudas deglis
- 4 Vidējas jaudas deglis
- 5 Jaudīgais deglis

## Piederumi

- **Restots plaukts**  
Ēdiena gatavošanas traukiem, kūku un cepešu formām.
- **Cepamā paplāte**  
Kūkām un cepumiem.
- **Cepešpanna ar alumīnija pārklājumu**  
Kūkām un cepumiem.
- **Uzglabāšanas nodaļums**

Uzglabāšanas nodaļums atrodas zem cepeškrāsns. Lai izmantotu šo nodaļumu, paceliet apakšējās priekšējās durvis un pavelciet uz leju.



### BRĪDINĀJUMS!

Ierīces darbības laikā uzglabāšanas nodaļums var sakarst.

## Pirms pirmās lietošanas reizes



### BRĪDINĀJUMS!

Skatiet sadaļu "Drošība".

## Pirmā tīrīšana

Izņemiet no ierīces visus papildpiederumus.





Skatiet sadaļu "Kopšana un tīrīšana".

Iztīriet ierīci pirms pirmās lietošanas. Ielieciet atpakaļ papildpiederumus to sākotnējā pozīcijā.

## Uzkarsēšana

Lai nodedzinātu atlikušos taukus, uzkarsējiet ierīci, kad tā ir tukša.

1. Iestatiet funkciju  un maksimālo temperatūru.
2. Ļaujiet ierīcei darboties 1 stundu.

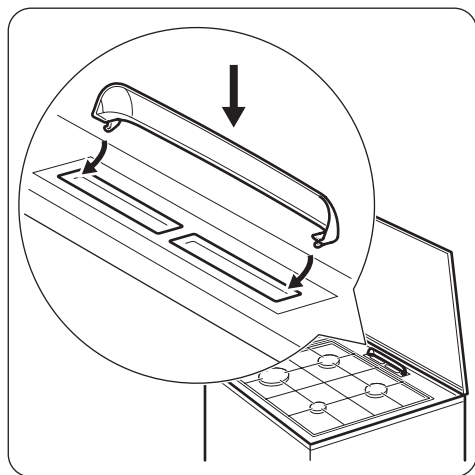
3. Iestatiet funkciju  un maksimālo temperatūru. Maksimālā temperatūra šai funkcijai ir 210 °C.
4. Ļaujiet ierīcei darboties 15 minūtes. Papildpiederumi var kļūt karstāki nekā parasti. No ierīces var izdalīties aromāts un dūmi. Tas ir normāli. Pārbaudiet, vai gaisa plūsma istabā ir pietiekama.

## Tvaika izplūdes vāka uzstādīšana

Tikai atsevišķiem modeļiem. Attiecas tikai uz plīts modeļiem ar baltu vāku.

Karstais gaiss, kas izplūst no tvaika izplūdes, var izraisīt baltā plīts vāka krāsas maiņu. Šī vieta kļūst dzeltena. Lai to novērstu, uzstādiet tvaika izplūdes vāku.

1. Novietojiet vāka āķus zem tvaika izplūdes atveru priekšējās malas.
2. Pavirziet atpakaļ aizmugurējo malu, lai noslēgtu vāku.




## Plīts virsma – izmantošana ikdienā

**!** **BRĪDINĀJUMS!**  
Skatiet sadaļu "Drošība".

### Plīts degļa aizdegšana

**i** Vienmēr aizdedziet degli, pirms uzliekat uz tā ēdiena gatavošanas traukus.

**!** **BRĪDINĀJUMS!**  
Izmantojot atklātu liesmu virtuvē, rīkojieties uzmanīgi. Ražotājs neuzņemas nekādu atbildību, ja uguns tiek lietota neatbilstoši.

1. Pagrieziet plīts regulatoru pretēji pulksteņa rādītāja virzienam maksimālās gāzes plūsmas pozīcijā  un tad piespiediet to uz leju, lai aizdedzinātu degli.
2. Turiet nospiestu plīts regulatoru 10 sekundes vai mazāk, lai termoelements uzsiltu. Ja tas netiek izdarīts, gāzes piegāde tiks pārtraukta.
3. Noregulējiet liesmu, kad tā ir nostabilizējusies.

**!** **BRĪDINĀJUMS!**  
Neturiet rokturi nospiestu ilgāk par 15 sekundēm. Ja pēc 15 sekundēm deglis neaizdegas, palaidiet rokturi, atgrieziet to izslēgtā pozīcijā un pamēģiniet atkārtoti iedegt degli, nogaidot vismaz 1 minūti.

**i** Ja pēc vairākiem mēģinājumiem deglis neaizdegas, pārbaudiet, vai degļa vainags un tā vāciņš ir pareizā pozīcijā.

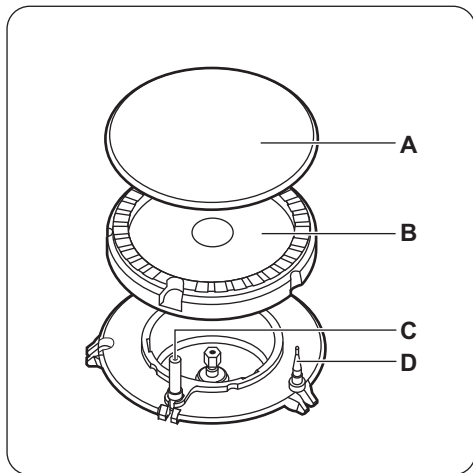
**i** Elektrības padeves pārtraukuma gadījumā jūs varat iedegt degli bez elektriskās ierīces. Šajā gadījumā tuviniet deglim liesmu, nospiediet attiecīgo regulatoru un pagrieziet to līdz galam. Turiet nospiestu regulatoru 10 sekundes vai mazāk, lai termoelements uzsiltu.

**i** Ja deglis nejauši nodziest, pagrieziet regulatoru stāvoklī "Izslēgt" un pamēģiniet atkārtoti iedegt degli, nogaidot vismaz 1 minūti.



- i** Nospiežot strāvas pogu pēc ierīces uzstādīšanas vai elektrības piegādes pārtraukuma, elektriskā aizdedze var tikt aktivizēta automātiski. Tas ir normāli.

## Degļa pārskats



- A) Degļa vāciņš
- B) Degļa vainags
- C) Aizdedzes svece
- D) Termoelements

## Degļu izslēgšana

Lai noslāpētu liesmu, pagrieziet regulatoru līdz izslēgtam stāvoklim ●.



### BRĪDINĀJUMS!

Pirms katlu noņemšanas no degļa vienmēr noregulējiet mazāku liesmu vai izslēdziet to.

## Plīts virsma - padomi un ieteikumi



### BRĪDINĀJUMS!

Skatiet sadaļu "Drošība".

## Ēdiena gatavošanas trauki



### BRĪDINĀJUMS!

Nenovietojot vienu pannu uz diviem degļiem.



### BRĪDINĀJUMS!

Nenovietojiet nestabilus un deformētus katlus uz degļiem, lai nepieļautu izlīšanu vai savainojumu.



### UZMANĪBU!

Gādājiet, lai katlu rokturi nesniegtos pāri gatavošanas virsmas malai.



### UZMANĪBU!

Gādājiet, lai katli atrastos degļiem pa vidu, kas nodrošina maksimālu stabilitāti un zemāku gāzes patēriņu.

## Ēdiena gatavošanas trauku diametri



### BRĪDINĀJUMS!

Izmantojiet degļa izmēram atbilstoša diametra ēdiena gatavošanas traukus.

Deglis	Ēdiena gatavošanas trauku diametrs (mm)
Jaudīgais deglis	160 - 220
Vidēja jauda	140 - 220
Papildu	120 - 180

## Plīts virsma – kopšana un tīrīšana



### BRĪDINĀJUMS!

Skatiet sadaļu "Drošība".

### Vispārēja informācija

- Tīriet plīti pēc katras lietošanas reizes.
- Vienmēr lietojiet ēdiena gatavošanas traukus ar tīrām apakšpusēm.
- Skrāpējumi vai tumši traipi uz virsmas neietekmē plīts darbību.
- Izmantojiet speciālu tīrīšanas līdzekli, kas paredzēts plīts virsmām.
- Mazgājiet nerūsējošā tērauda daļas ar ūdeni, tad noslaukiet tās ar mīkstu drānu.

### Plīts tīrīšana

- **Noņemot nekavējoties:** izkusušu plastmasu, plastmasas foliju un cukuru saturošu pārtiku. Pretējā gadījumā netīrumi var sabojāt plīti.
- **Noņemot, kad plīts ir pietiekami atdzisusi:** kaļķakmens un ūdens traipus, taukvielu šļakstus un krāsu izmaiņas uz spīdīgās metāliskās virsmas. Tīriet plīti ar mitru drāniņu un neabrazīvu mazgāšanas līdzekli. Pēc tīrīšanas noslaukiet plīti sausu ar mīkstu drānu.
- Lai notīrītu ar emalju klātās detaļas, vāciņu un kroņvainagu, nomazgājiet tos ar siltu ziepjūdeni un pirms uzstādīšanas rūpīgi nosusiniet.

### Aizdedzes sveču tīrīšana

Šī funkcija tiek nodrošināta, izmantojot keramisko aizdedzes sveci un metāla

## Cepeškrāsns - izmantošana ikdienā



### BRĪDINĀJUMS!

Skatiet sadaļu "Drošība".

elektrodu. Lai atvieglotu degļu aizdegšanu, regulāri tīriet iepriekš minētos elementus un pārbaudiet, vai nav nosprostotas degļa pārsega atveres.

### Pannas balsti



Pannas balsti nav paredzēti mazgāšanai trauku mazgājamajā mašīnā. Tos jāmazgā ar rokām.

1. Lai būtu vieglāk notīrīt plīti, pannas balstus var noņemt.



Lai nepieļautu plīts virsmas bojājumu, pannas balsti ir jānovieto ļoti uzmanīgi.

2. Emaljas pārklājumam var laiku pa laikam būt neapstrādātas malas, tāpēc esiet uzmanīgs, mazgājot pannu balstus ar rokām un žvēdēt. Ja nepieciešams, notīriet piekaltušas ēdienu atliekas, izmantojot tīrīšanas līdzekli pastas veidā.
3. Pēc pannas balstu tīrīšanas pārļiecinieties, ka tie ir pareizajā stāvoklī.
4. Lai degļi darbotos pareizi, pārļiecinieties, vai pannas balsta kājiņas ir novietotas degļa centrā.

### Periodiska apkope

Periodiski sazinieties ar klientu apkalpošanas centru, lai pārbaudītu gāzes piegādes cauruli un spiediena regulētāju, ja tāds ir.

### Ierīces ieslēgšana un atslēgšana



**Tas, vai jūsu ierīcei ir regulatoru simboli, indikatori vai lampas, atkarīgs o modeļa:**






- Indikators iedegas, kad cepeškrāsns sakarst.
- Lampa iedegas, kad ierīce darbojas.
- Simbols norāda, vai regulators kontrolē kādu no gatavošanas zonām, cepeškrāsns funkcijām vai temperatūru.

1. Pagrieziet cepeškrāsns funkciju regulatoru, lai izvēlētos cepeškrāsns funkciju.
2. Pagrieziet temperatūras regulatoru, lai izvēlētos temperatūru.
3. Lai deaktivizētu ierīci, pagrieziet cepeškrāsns funkciju un temperatūras regulatorus izslēgtā stāvoklī.

### Drošības termostats

Nepareiza ierīces lietošana vai bojāti komponenti var izraisīt bīstamu pārkaršanu. Lai to novērstu, cepeškrāsnij ir drošības termostats, kas pārtrauc strāvas padevi. Cepeškrāsns atkal ieslēdzas automātiski, kad temperatūra pazeminās.

### Cepeškrāsns funkcijas

Simbols	Cepeškrāsns funkcija	Lietojums
0	Izslēgta pozīcija	Ierīce ir izslēgta.
	Tradicionāla gatavošana	Gatavošanai un cepšanai 1 cepeškrāsns līmenī.
	Grilēšana	Lai grilētu plakanus produktus un lai grauzdētu maizi. Maksimālā temperatūra šai funkcijai ir 210 °C.
	Grunts siltums	Lai ceptu kūkas ar kraukšķīgu pamatni vai garozu un lai konservētu pārtiku.
	Gatavošana, izmantojot ventilatoru	Lai grauzdētu vai ceptu un gatavotu ēdienus, kuriem nepieciešama vienāda gatavošanas temperatūra, izmantojot vairākas plauktu pozīcijas, vienlaikus nesajaucot aromātus.
	Atkausēšana	Lai atkausētu saldētu pārtiku. Izmantojot šo funkciju, temperatūras rokturim jābūt izslēgtā pozīcijā.
	Viegla gatavošana	Cepšanai traukos un žāvēšanai 1 plaukta pozīcijā zemā temperatūrā.
	Atkausēšana	Lai atkausētu saldētu pārtiku. Izmantojot šo funkciju, temperatūras rokturim jābūt izslēgtā pozīcijā.

### Cepeškrāsns - pulksteņa funkcijas

#### Laika atgādinājums

Izmantojiet, lai iestāfītu laika atskaiti.



Šī funkcija neietekmē cepeškrāsns darbību.

1. Iestatiet cepeškrāsns funkciju un temperatūru.

2. Pagrieziet līdz galam taimera regulatoru, pēc tam pagrieziet to līdz nepieciešamajam laika periodam. Kad laiks pagājis, atskan skaņas signāls.

# Cepeškrāsns - piederumu lietošana



## BRĪDINĀJUMS!

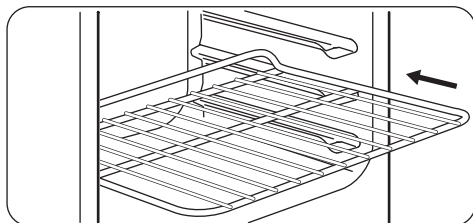
Skatiet sadaļu "Drošība".

## Piederumu ievietošana

Restots plaukts:



Cepeškrāsns plaukta aizmugure ir veidota īpašā formā, kas palīdz cirkulēt karstumu.

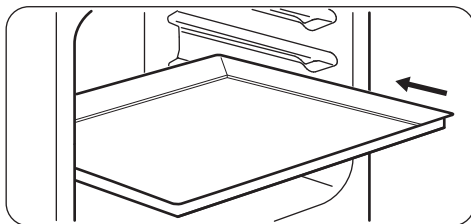


Ielieciet plauktu pareizā plaukta stāvoklī. Pārliecinieties, ka tas nepieskaras cepeškrāsns aizmugurējai sienai.

Paplāte:



Neievietojiet cepešpannu līdz galam, līdz pašai cepeškrāsns iekšpuses aizmugures sienīnai. Tas traucēs cirkulēt karstajam gaisam ap paplāti. Ēdiens var piedegt, īpaši paplātes aizmugurējā daļā.



Ielieciet paplāti vai cepešpannu plaukta stāvoklī. Pārliecinieties, ka tas nepieskaras cepeškrāsns aizmugurējai sienai.

## Cepeškrāsns - padomi un ieteikumi



## BRĪDINĀJUMS!

Skatiet sadaļu "Drošība".



Tabulās uzrādītā temperatūra un cepšanas laiki ir tikai orientējoši. Tie atkarīgi no receptēm un izmantoto sastāvdaļu kvalitātes un daudzuma.

## Vispārēja informācija

- Ierīcei ir četras plauktu pozīcijas. Skatiet cepšanas pozīcijas no ierīces apakšas.
- Cepeškrāsns aprīkota ar īpašu sistēmu, kas nodrošina gaisa cirkulāciju un pastāvīgi pārstrādā tvaiku. Šī sistēma ļauj gatavot produktus tvaika apstākļos un saglabā ēdienus mīkstus to iekšpusē un kraukšķīgus ārpusē. Turklāt līdz minimumam tiek samazināts gatavošanas laiks un elektroenerģijas patēriņš.
- Ierīces iekšpusē vai uz stikla durvju paneļiem var uzkrāties mitrums. Tas ir normāli. Atverot cepeškrāsns durvis gatavošanas laikā, obligāti stāviet atstātus no ierīces. Lai samazinātu kondensāciju,

pirms gatavošanas iepriekš uzkaršējiet tukšu cepeškrāsns 10 minūtes.

- Pēc katras ierīces lietošanas reizes nofriet mitrās virsmas.
- Nenovietojiet uz cepeškrāsns pamatnes priekšmetus un gatavošanas laikā nepārkļājiet ierīces daļas ar alumīnija foliju. Tas var ietekmēt gatavošanas rezultātus un bojāt emalju.

## Cepšana

- Jūsu cepeškrāsns var cept un gatavot ēdienu savādāk nekā jūsu iepriekšējā ierīce. Piemērojiet savus ierastos iestatījumus (temperatūru, gatavošanas laiku) un plauktu pozīciju tabulā uzrādītajām vērtībām.
- Ražotājs iesaka lietot zemāku temperatūras iestatījumu, cepot pirmo reizi.
- Ja nevarat atrast konkrētai receptei paredzētos iestatījumus, meklējiet recepti, kas ir gandrīz tāda pati.
- Cepšanas laiku var pagarināt par 10 – 15 minūtēm, cepot kūkas vairākos plauktu līmeņos.

- Cepot kūkas un pīrādziņus dažādos augstumos, tie no sākuma var apbrūnināties nevienmērīgi. Ja tas notiek, nemainiet temperatūras iestatījumu. Šīs atšķirības izlīdzināsies cepšanas laikā.
- Cepot ēdienu ilgāk, jūs varat izslēgt cepeškrāsni apm. 10 minūtes pirms cepšanas laika beigām un tad izmantot atlikušo siltumu.

Gatavojot sasaldētu pārtiku, cepšanas laikā paplātes cepeškrāsni var deformēties. Kad paplātes atdzisis, tās atgūs sākotnējo formu.

### Kūku cepšana

- Neatveriet cepeškrāsns durvis, pirms nav pagājušas 3/4 no gatavošanas laika.
- Ja vienlaikus lietojat divas cepamās paplātes, atstājiet starp tām vienu tukšu līmeni.

### Gaļas un zivju pagatavošana

- Gatavojot taukainu gaļu, lietojiet cepamo pannu, lai uz cepeškrāsns nepaliktu nenotīrāmi traipi.

- Pirms pagatavotās gaļas sagriezšanas pagaidiet aptuveni 15 minūtes, lai saglabātu gaļas sulīgumu.
- Lai gaļas cepšanas laikā nepieļautu pārmērīgu dūmošanu, iepildiet cepamajā pannā neredzams ūdens. Lai novērstu dūmu kondensāciju, pieļaujiet ūdeni katru reizi, kad tas ir iztvaikojis.

### Gatavošanas laiki

Gatavošanas laiks atkarīgs no ēdiena veida, tā konsistences un daudzuma.

Gatavošanas sākumā pieskatiet tās norisi. Izmantojot šo ierīci, atrodi labākos iestatījumus (sildīšanas pakāpi, ēdiena gatavošanas laiku, utt.) saviem ēdiena gatavošanas traikiem, receptēm un daudzumam.

### Augš. + apakšarsēšana

Ēdiens	Daudzums (g)	Temperatūra (°C)	Laiks (min.)	Plaukta pozīcija	Piederumi
Konditorejas izstrādājumi	250	150	25 - 30	3	cepamā paplāte
Plātsmaize <sup>1)</sup>	1000	160 - 170	30 - 35	2	cepamā paplāte
Pīrāgs no rauga mīklas ar āboliem	2000	170 - 190	40 - 50	3	cepamā paplāte
Ābolu pīrāgs <sup>2)</sup>	1200 + 1200	180 - 200	50 - 60	1	2 apaļas cepešpannas ar alumīnija pārklājumu (diametrs: 20 cm)
Kūciņas <sup>1)</sup>	500	160 - 170	25 - 30	2	cepamā paplāte
Biskvītkūka bez taukiem <sup>1)</sup>	350	160 - 170	25 - 30	1	1 apaļa paplāte ar alumīnija pārklājumu (diametrs: 26 cm)
Dziļajā cepešpannā gatavots pīrāgs	1500	160 - 170	45 - 55 <sup>3)</sup>	2	cepamā paplāte

Ēdiens	Daudzums (g)	Temperatūra (°C)	Laiks (min.)	Plaukta pozīcija	Piederumi
Vista, vesela	1350	200 - 220	60 - 70	2	režģis
				1	cepamā paplāte
Vista, puse	1300	190 - 210	35 + 30	3	režģis
				1	cepamā paplāte
Cūkgaļas kotletes	600	190 - 210	30 - 35	3	Restots plaukts
				1	cepamā paplāte
Pildītā plātsmaize <sup>4)</sup>	800	230 - 250	10 - 15	2	cepamā paplāte
Pildīts rauga mīklas pīrāgs <sup>5)</sup>	1200	170 - 180	25 - 35	2	cepamā paplāte
Pica	1000	200 - 220	25 - 35	2	cepamā paplāte
Siera kūka	2600	170 - 190	60 - 70	2	cepamā paplāte
Šveices ābolu pīrāgs <sup>5)</sup>	1900	200 - 220	30 - 40	1	cepamā paplāte
Ziemassvētku kūka <sup>5)</sup>	2400	170 - 180	55 - 65 <sup>6)</sup>	2	cepamā paplāte
Quiche Lorraine <sup>5)</sup>	1000	220 - 230	40 - 50	1	1 apaļa paplāte (diametrs: 26 cm)
Zemnieku maize <sup>7)</sup>	750 + 750	180 - 200	60 - 70	1	2 paplātes ar alumīnija pārklājumu (garums: 20 cm)
Rumāņu biskvītkūka <sup>1)</sup>	600 + 600	160 - 170	40 - 50	2	2 paplātes ar alumīnija pārklājumu (garums: 25 cm) tajā pašā plaukta pozīcijā
Rumāņu biskvītkūka, tradicionālā	600 + 600	160 - 170	30 - 40	2	2 paplātes ar alumīnija pārklājumu (garums: 25 cm) tajā pašā plaukta pozīcijā
Rauga bulciņas <sup>5)</sup>	800	200 - 210	10 - 15	2	cepamā paplāte
Rulete <sup>1)</sup>	500	150 - 170	15 - 20	1	cepamā paplāte
Bezē	400	100 - 120	40 - 50	2	cepamā paplāte

Ēdiens	Daudzums (g)	Temperatūra (°C)	Laiks (min.)	Plaukta pozīcija	Piederumi
Drumstalu maize 5)	1500	180 - 190	25 - 35	3	cepamā paplāte
Biskvītkūka 1)	600	160 - 170	25 - 35	3	cepamā paplāte
Sviesta kūka 1)	600	180 - 200	20 - 25	2	cepamā paplāte

1) Iepriekš uzsildiet cepeškrāsni 10 minūtes.

2) Iepriekš uzsildiet cepeškrāsni 15 minūtes.

3) Pēc tam, kad izslēdzat ierīci, atstājiet pīrāgu cepeškrāsni 7 minūtes.

4) Iepriekš uzsildiet cepeškrāsni 20 minūtes.

5) Iepriekš uzsildiet cepeškrāsni 10 - 15 minūtes.

6) Pēc tam, kad izslēdzat ierīci, atstājiet pīrāgu cepeškrāsni 10 minūtes.

7) Iestatiet temperatūru uz 250 °C un iepriekš sakarsējiet cepeškrāsni 18 minūtes.

## Gatavošana, izmantojot ventilatoru

Ēdiens	Daudzums (g)	Temperatūra (°C)	Laiks (min.)	Plaukta pozīcija	Piederumi
Konditorejas izstrādājumi 1)	250	145	25	3	cepamā paplāte
Konditorejas izstrādājumi 1)	250 + 250	145	25	1 + 3	cepamā paplāte
Plātsmaize 1)	1000	150	30	2	cepamā paplāte
Plātsmaize 1)	1000 + 1000	155	40	1 + 3	cepamā paplāte
Pīrāgs no rauga mīklas ar āboliem	2000	170 - 180	40 - 50	3	cepamā paplāte
Ābolu pīrāgs	1200 + 1200	175	55	2	2 apaļas paplātes ar alumīnija pārklājumu (diametrs: 20 cm) tajā pašā plaukta pozīcijā
Kūciņas 1)	500	155	30	2	cepamā paplāte
Kūciņas 1)	500 + 500	155	40	1 + 3	cepamā paplāte

Ēdiens	Daudzums (g)	Temperatūra (°C)	Laiks (min.)	Plaukta pozīcija	Piederumi
Biskvītkūka bez taukiem <sup>1)</sup>	350	160	30	1	1 apaļas paplātes ar alumīnija pārklājumu (diametrs: 26 cm)
Dzilajā cepešpannā gatavots pīrāgs	1200	150 - 160	30 - 35 <sup>2)</sup>	2	cepamā paplāte
Vista, vesela	1400	180	55	2	režģis
Cūkgaļas cepetis	800	170 - 180	45 - 50	1	cepamā paplāte
				2	režģis
Pildīts rauga mīklas pīrāgs	1200	150 - 160	20 - 30	1	cepamā paplāte
				2	cepamā paplāte
Pica	1000 + 1000	200 - 210	30 - 40	1 + 3	cepamā paplāte
Pica	1000	190 - 200	25 - 35	2	cepamā paplāte
Siera kūka	2600	160 - 170	40 - 50	1	cepamā paplāte
Šveices ābolu pīrāgs <sup>3)</sup>	1900	180 - 200	30 - 40	2	cepamā paplāte
Ziemassvētku kūka <sup>1)</sup>	2400	150 - 160	35 - 40 <sup>2)</sup>	2	cepamā paplāte
Quiche Lorraine <sup>3)</sup>	1000	190 - 210	30 - 40	1	1 apaļa paplāte (diametrs: 26 cm)
Zemnieku maize <sup>4)</sup>	750 + 750	160 - 170	40 - 50	1	cepamā paplāte
Rumāņu biskvītkūka <sup>3)</sup>	600 + 600	155 - 165	40 - 50	2	2 paplātes ar alumīnija pārklājumu (garums: 25 cm) tajā pašā plaukta pozīcijā



Ēdiens	Daudzums (g)	Temperatūra (°C)	Laiks (min.)	Plaukta pozīcija	Piederumi
Rumāņu biskvītkūka, tradicionālā	600 + 600	150 - 160	30 - 40	2	2 paplātes ar alumīnija pārklājumu (garums: 25 cm) tajā pašā plaukta pozīcijā
Rauga bulciņas <sup>1)</sup>	800	190	15	3	cepamā paplāte
Rauga bulciņas <sup>5)</sup>	800 + 800	190	15	1 + 3	cepamā paplāte
Rulete <sup>1)</sup>	500	150 - 160	15 - 20	3	cepamā paplāte
Bezē	400	110 - 120	30 - 40	2	cepamā paplāte
Bezē	400 + 400	110 - 120	45 - 55	1 + 3	cepamā paplāte
Drumstalu maize	1500	160 - 170	25 - 35	3	cepamā paplāte
Biskvītkūka <sup>1)</sup>	600	150 - 160	25 - 35	2	cepamā paplāte
Sviesta kūka <sup>1)</sup>	600 + 600	160 - 170	25 - 35	1 + 3	cepamā paplāte

1) Iepriekš uzsildiet cepeškrāsni 10 minūtes.

2) Pēc tam, kad izslēdzat ierīci, atstājiet pīrāgu cepeškrāsnī 7 minūtes.

3) Iepriekš uzsildiet cepeškrāsni 10 - 15 minūtes.

4) Iestatiet temperatūru uz 250° C un iepriekš sakarsējiet cepeškrāsni 10 - 20 minūtes.

5) Iepriekš sakarsējiet cepeškrāsni 15 minūtes.

## Viegla gatavošana

Ēdiens	Daudzums (g)	Temperatūra (°C)	Laiks (min.)	Plaukta pozīcija	Piederumi
Konditorejas izstrādājumi <sup>1)</sup>	250	150 - 160	20 - 25	2	cepamā paplāte
Plātsmaize <sup>1)</sup>	500	160 - 170	35 - 40	2	cepamā paplāte
Pica <sup>1)</sup>	1000	200 - 210	30 - 40	2	cepamā paplāte

Ēdiens	Daudzums (g)	Temperatūra (°C)	Laiks (min.)	Plaukta pozīcija	Piederumi
Rulete <sup>1)</sup>	500	160 - 170	20 - 30	2	cepamā plāte
Bezē <sup>2)</sup>	400	110 - 120	50 - 60	2	cepamā plāte
Biskvītūka <sup>1)</sup>	600	160 - 170	25 - 30	2	cepamā plāte
Sviesta kūka <sup>1)</sup>	600	160 - 170	25 - 30	2	cepamā plāte
Vista, vesela	1200	220 - 230	45 - 55	2	režģis
				1	cepamā plāte

1) Iestatiet temperatūru uz 250 °C un iepriekš sakarsējiet cepeškrāsni 20 minūtes.

2) Iestatiet temperatūru uz 250 °C un iepriekš sakarsējiet cepeškrāsni 10 minūtes.

## Picas uzstādījumi

- i** Kad gatavojat picu, pagrieziet cepeškrāsns funkciju pārslēgu un temperatūras vadības regulatoru picas pozīcijā.

## Cepeškrāsns – kopšana un tīrīšana

- !** **BRĪDINĀJUMS!**  
Skatiet sadaļu "Drošība".

### Piezīmes par tīrīšanu

- Tīriet ierīces priekšpusi ar mīkstu drāniņu, kas iemērcta siltā ūdenī ar mazgāšanas līdzekli.
- Metāla virsmu tīrīšanai izmantojiet parastu tīrīšanas līdzekli.
- Tīriet ierīces iekšpusi pēc katras lietošanas reizes. Tauku vai citu pārtikas palieku uzkrāšanās var izraisīt ugunsgrēku.
- Piekaltušus neīrumus tīriet ar speciālo cepeškrāsni paredzēto tīrīšanas līdzekli.
- Tīriet visus papildpiederumus pēc katras lietošanas un ļaujiet tiem nožūt. Lietojiet mīkstu drānu, kas iemērcta siltā ūdenī ar mazgāšanas līdzekli.
- Piedegumdrošus papildpiederumus nedrīkst tīrīt ar agresīviem līdzekļiem, priekšmetiem ar asām šķautnēm vai trauku mazgājamā mašīnā. Tas var bojāt piedegumdrošo pārklājumu.

### Ierīces no nerūsējoša tērauda vai alumīnija

- i** Tīriet cepeškrāsns durvis tikai ar mitru sūkli. Nosusiniet ar mīkstu drānu.  
Neizmantojiet tērauda vilnu, skābes vai abrazīvus materiālus, jo tie var sabojāt cepeškrāsns virsmu. Tīriet cepeškrāsns vadības paneli, ievērojot iepriekš minētos norādījumus.

### Cepeškrāsns stikla paneļu izņemšana un tīrīšana

Iekšējos stikla paneļus var izņemt, lai notīrītu. Dažādu modeļu stikla paneļu skaits atšķiras.



### BRĪDINĀJUMS!

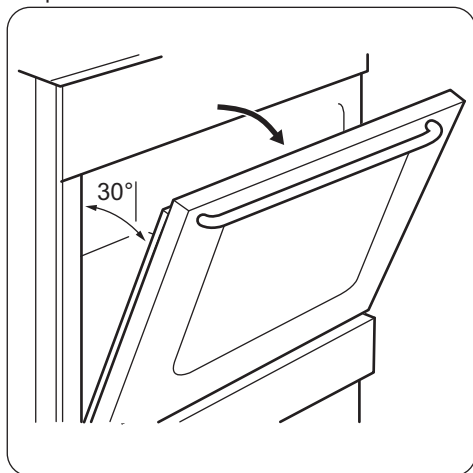
Tīršanas procesa laikā turiet cepeškrāsns durvis nedaudz pusvīrus. Ja atvērsiet tās līdz galam, tās var nejauši aizvērties un potenciāli izraisīt bojājumus.



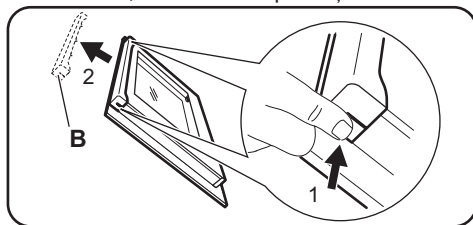
### BRĪDINĀJUMS!

Nelietojiet ierīci, ja tajā nav ielikti stikla paneļi.

1. Atveriet cepeškrāsns durvis, līdz tās atrodas aptuveni 30° leņķī. Kad durvis ir nedaudz pusvīrus, tās paliek šādā stāvoklī pašas.



2. Satveriet durvju apmali (B) durvju augšējās malas abās pusēs un spiediet uz iekšu, lai atbrīvotu spraudņa blīvi.



3. Pavelciet durvju apmali uz priekšu, lai to izceltu.



### BRĪDINĀJUMS!

Kad stikla paneļi tiek izņemti, cepeškrāsns durvis cenšas aizvērties.

4. Satveriet durvju stikla paneļu augšējo malu un velciet tos uz augšu pa vienam.
5. Notīriet stikla paneli ar ūdeni un ziepēm. Uzmanīgi noslaukiet stikla paneli. Kad tīršana pabeigta, uzstādiet stikla paneļus un cepeškrāsns durvis. Veiciet augstāk minētās darbības pretējā secībā. Pirmo uzstādiet mazāko paneli, pēc tam lielāko.



### UZMANĪBU!

Ekrāns ar drukātiem apzīmējumiem uz iekšējā stikla paneļa jānovieto ar skatu pret durvju iekšpusi.



### UZMANĪBU!

Pēc uzstādīšanas pārliecinieties, ka stikla paneļa ietvara virsma uz ekrāna, kur atrodas drukātā teksta zonas, nav raupja, kad tai pieskaraties.



### UZMANĪBU!

Iekšējais stikla panelis noteikti jāuzstāda līgzdā pareizi.

## Lampas maiņa

levietojiet ierīces tilpnes apakšā drānu. Tas novērš lampas stikla pārsega un tilpnes bojājumus.



### BRĪDINĀJUMS!

Pastāv elektrošoka risks! Pirms lampas nomainīšanas atvienojiet drošinātāju. Lampa un lampas stikla pārsegs var būt karsti.

1. Deaktivizējiet ierīci.
2. Izņemiet drošinātājus no drošinātāju kārbas vai deaktivizējiet atdalītāju.

## Aizmugurējā lampa

1. Pagrieziet lampas stikla pārsegu pretēji pulksteņa rādītāja virzienam, lai to izņemtu.
2. Notīriet stikla pārsegu.
3. Nomainiet cepeškrāsns lampu ar piemērotu 300 °C siltumizturīgu cepeškrāsns lampu.
4. Uzlieciet stikla pārsegu.

# Problēmrisināšana



## BRĪDINĀJUMS!

Skatiet sadaļu "Drošība".

### Ko darīt, ja...

Problēma	Iespējamie iemesli	Risinājums
Kad cenšaties aktivizēt dzirksteļu ģeneratoru, nerodas dzirksteles.	Plīts nav pieslēgta elektrotīklam vai nav pieslēgta pareizi.	Pārbaudiet, vai plīts ir pareizi pievienota strāvas padevei. Skatiet savienojuma diagrammu.
Kad cenšaties aktivizēt dzirksteļu ģeneratoru, nerodas dzirksteles.	Nostrādājis drošinātājs.	Pārliecinieties, vai ierīces darbības traucējums ir saistīts ar drošinātāju. Ja drošinātājs nostrādā atkārtoti, sazinieties ar kvalificētu elektriķi.
Kad cenšaties aktivizēt dzirksteļu ģeneratoru, nerodas dzirksteles.	Degļa vāciņš un kronis ir novietoti nepareizi.	Novietojiet degļa vāciņu un kroni pareizi.
Liesma izdziest uzreiz pēc iedegšanās.	Termoelements vēl nav pietiekami uzsilis.	Pēc liesmas aizdegšanās turiet dzirksteļu ģeneratoru nospiestu 10 sekundes vai mazāk.
Liesmas riņķis ir nevienmērīgs.	Degļa kronis ir nosprostots ar ēdiena paliekām.	Pārbaudiet, vai nav nosprostota galvenā sprausla un degļa kronis ir tīri.
Degļi nedarbojas.	Pārtraukta gāzes padeve.	Pārbaudiet gāzes pieslēgumu.
Liesma ir oranža vai dzeltenā krāsā.		Liesma dažās degļa zonās var izskatīties oranža vai dzeltena. Tas ir normāli.
Lampa nedarbojas.	Lampa ir bojāta.	Nomainiet lampu.
Tvaiki un kondensāts nosēžas uz ēdiena un cepeškrāsns tilpnē.	Ēdieni cepeškrāsnī atstāti pārāk ilgi.	Pabeidzot gatavošanu, neatstājiet ēdienus cepeškrāsnī ilgāk par 15 - 20 minūtēm.
Cepeškrāsns nesakarst.	Nav iestatīti nepieciešamie iestatījumi.	Pārliecinieties, vai iestatījumi ir pareizi.
Ēdiena gatavošanai nepieciešams pārāk ilgs laiks, vai arī tas tiek pagatavots pārāk ātri.	Temperatūra ir pārāk zema vai pārāk augsta.	Ja nepieciešams, noregulējiet temperatūru. Ievērojiet rokasgrāmatā sniegtās norādes.

### Apkopes dati

Ja nevarat atrast risinājumu, sazinieties ar ierīces tirgotāju vai pilnvarotu servisa centru.

Servisa centram nepieciešamie dati norādīti uz tehnisko datu plāksnītes. Tehnisko datu plāksnīte atrodas ierīces iekšpusē uz priekšējā rāmja. Nenoņemiet ierīces iekšpusē esošo tehnisko datu plāksnīti.

leiteicams datus pierakstīt šeit:

Ierīces modeļa nosaukums (MOD.)	.....
Izstrādājuma Nr. (PNC)	.....
Sērijas numurs (S.N.)	.....

## Uzstādīšana



### BRĪDINĀJUMS!

Skatiet sadaļu "Drošība".

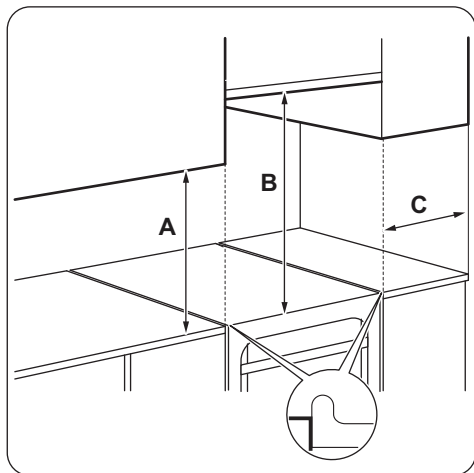
### Ierīces novietošana

Varat uzstādīt brīvi stāvošo ierīci ar skapjiem vienā vai abās pusēs vai telpas stūrī.



Saglabājiet apmēram 1 cm attālumu starp ierīci un aizmugurējo sienu, lai pārliecinātos, ka plīts vāks atveras.

Minimālos uzstādīšanas attālumus var aplūkot tabulā.



### Minimālie attālumi

Izmērs	mm
A	400
B	650
C	150

### Tehniskie dati

Spriegums	230 V
Frekvence	50 Hz
Ierīces klase	1

Izmērs	mm
Augstums	855
Platums	500
Dziļums	600

### Citi tehniskie dati

Ierīces kategorija:	I12H3B/P
Originālā gāze:	G20 (2H) 20 mbāri
Gāzes maiņa:	G30/G31 (3B/P) 30/30 mbāri

## Apvada diametri

DEGLIS	Ø APVADS <sup>1)</sup> 1/100 mm
Papildu	29 / 30
Vidēji lielas jaudas deglis	32
Jaudīgais deglis	42

1) Apvada veids atkarīgs no modeļa.

## Gāzes degļi G20 20 mbāru DABASGĀZEI

DEGLIS	NORMĀLA JAUDA kW	SAMAZINĀTA JAUDA kW	DEĢĻA SPECIFIKĀCIJA 1/100 mm
Jaudīgais deglis	3.0	0.72 / 0.75 <sup>1)</sup>	119
Vidēja jauda	2.0 / 1.9 <sup>1)</sup>	0.43 / 0.45 <sup>1)</sup>	96
Papildu	1.0	0.35	70

1) Apvada veids atkarīgs no modeļa.

## Gāzes degļi sašķidrinātajai gāzei G30 30 mbāri

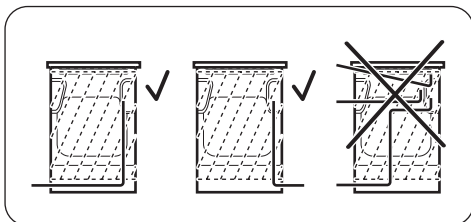
DEGLIS	NORMĀLA JAUDA kW	SAMAZINĀTA JAUDA kW	DEĢĻA SPECIFIKĀCIJA 1/100 mm	NOMINĀLĀ GĀZES PLŪSMA, g/h
Jaudīgais deglis	3,0	0,72	88	218,14
Vidēji lielas jaudas deglis	2,0	0,43	71	145,43
Papildu	1,0	0,35	50	72,71

## Gāzes degļi sašķidrinātajai gāzei G31 30 mbāri

DEGLIS	NORMĀLA JAUDA kW	SAMAZINĀTA JAUDA kW	DEĢĻA SPECIFIKĀCIJA 1/100 mm	NOMINĀLĀ GĀZES PLŪSMA, g/h
Jaudīgais deglis	2,6	0,63	88	185,68
Vidēji lielas jaudas deglis	1,7	0,38	71	121,40
Papildu	0,85	0,31	50	60,70

## Gāzes piegādes pieslēgšana

Lietojiet fiksētu pieslēgumu vai lietojiet elastīgu nerūsējoša tērauda cauruli un veiciet darbus saskaņā ar spēkā esošiem likumiem. Ja izvēlaties elastīgas metāla caurules, neļaujiet tām saskarties ar blakus esošajām kustīgajām daļām un uzmanieties, lai tās netiek saspiestas.



### BRĪDINĀJUMS!

Gāzes pieslēguma caurule nedrīkst saskarties ar attēlā norādītajām ierīces daļām.

## Elastīgas nemetāla caurules pieslēgšana

Ja pie savienojuma var viegli pieklūt, jūs varat izmantot elastīgu cauruli. Elastīgā caurule cieši jāpievieno, izmantojot apskavas.

Uzstādīšanas laikā vienmēr lietojiet caurules turētāju un blīvi. Elastīgo cauruli var izmantot, ja:

- tā nevar sakarst vairāk par istabas temperatūru – vairāk par 30 °C;
- tā nav garāka par 1500 mm;
- tā nekur nesašaurinās;
- tā nav satinusies vai savilkusies;
- tā nesaskaras ar asām malām vai stūriem;
- tās stāvokli var viegli pārbaudīt.

Pārbaudot elastīgo cauruli, pārliedzinieties, ka:

- abos galos un visā tās garumā nav pļīsumu, plaisu vai apdeguma pazīmju;
- caurules materiāls nav sacietējis un caurule vēl arvien ir elastīga;
- stiprinājuma skavas nav sarūsējušas;
- nav beidzies derīguma termiņš.

Ja tiek konstatēts kāds no defektiem, nelabojiet cauruli, bet nomainiet to.



### BRĪDINĀJUMS!

Kad uzstādīšana pabeigta, pārliedzinieties, ka katras caurules stiprinājumos nav noplūdes. Pārbaudot blīvējumu, lietojiet ziepjūdeni nevis liesmu.

Gāzes piegādes ievads atrodas vadības paneļa aizmugurē.



### BRĪDINĀJUMS!

Pirms gāzes pieslēgšanas atvienojiet ierīci no elektrotīkla vai izslēdziet drošinātāju kārbā atrodamo drošinātāju. Aizveriet gāzes padeves galveno vārstu.

## Gāzes tipa maiņa



Ierīci cita veida gāzes izmantošanai var noregulēt tikai pilnvarota persona.



Ja ierīce ir paredzēta dabasgāzei, jūs to varat nomainīt uz sašķidrināto gāzi, izmantojot pareizas sprauslas. Attiecīgi tiek pielāgots arī gāzes padeves ātrums.

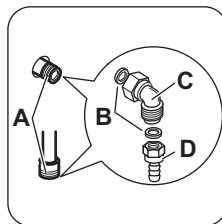


### BRĪDINĀJUMS!

Pirms sprauslu nomainīšanas pārliedzinieties, vai gāzes regulatori ir izslēgtā stāvoklī. Atvienojiet ierīci no elektrotīkla. Ļaujiet ierīcei atdzist. Pastāv risks savainoties.



Ierīcei gāze ir iestatīta pēc noklusējuma. Uzstādījuma maiņai noteikti izmantojiet starplikas blīvējumu.

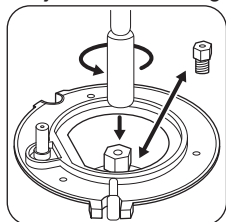


- A) Gāzes pieslēguma punkts (katrai ierīcei izmantojams tikai viens punkts)
- B) Blīve
- C) Pielāgojams savienojums
- D) Sašķidrinātās gāzes caurules turētājs

## Plīts sprauslu nomaīņa

Mainot gāzes tipu, nomainiet arī sprauslas.

1. Noņemiet pannu balstus.
2. Noņemiet vāciņus un degļu kroņus.
3. Noņemiet sprauslas ar 7 mm uzgriežņu atslēgu.
4. Nomainiet sprauslas ar tādām, kas atbilst jūsu izmantotās gāzes veidam.



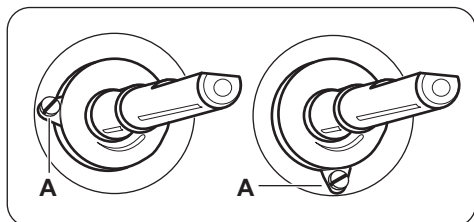
5. Nomainiet tehnisko datu plāksnīti (tā atrodas blakus gāzes piegādes caurulei) ar jaunu plāksnīti, kurā norādīti jaunā gāzes piegādes tipa parametri.

**i** Šī plāksnīte iekļauta iepakojumā kopā ar ierīci.

Ja gāzes piegādes spiediens nav patstāvīgs vai atšķiras no nepieciešamā spiediena, nepieciešams uzstādīt piemērotu spiedienu regulējošu iekārtu gāzes padeves caurulei.

## Minimālā gāzes līmeņa regulēšana plīts deglim

1. Atvienojiet ierīci no elektrotīkla.
2. Noņemiet plīts regulatoru. Ja apvada skrūvei piekļūt nav iespējams, izjauciet vadības paneli pirms regulēšanas sākuma.
3. Ar tievo plakano skrūvgriezi noregulējiet apvada skrūvi A. Modelis nosaka apvada skrūves pozīciju A.



Pāreja no dabasgāzes uz sašķidrināto gāzi

1. Pilnībā pievelciet apvada skrūvi.
2. Ievietojiet atpakaļ regulatoru.

Pāreja no sašķidrinātās gāzes uz dabasgāzi

1. Atskrūvējiet par aptuveni vienu pagrieziena apvada skrūves pozīciju A.
2. Atlieciet vietā plīts regulatoru.
3. Pievienojiet ierīci elektrotīklam.

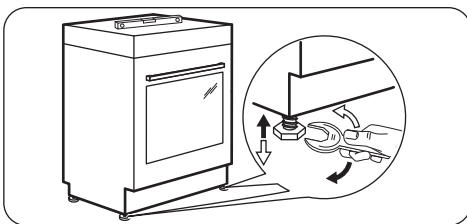


### BRĪDINĀJUMS!

Pievienojiet kontaktdakšu strāvas padevei tikai, ja visas detaļas ir sākotnējā pozīcijā. Pastāv risks savainoties.

4. Aizdedziet degli. Skatiet sadaļu "Plīts - izmantošana ikdienā".
5. Pagrieziet regulatoru uz minimālo liesmas pozīciju.
6. Noņemiet vēlreiz plīts regulatoru.
7. Lēnām pieskrūvējiet apvada skrūvi, līdz liesma kļūst minimāla un stabila.
8. Atlieciet vietā plīts regulatoru.

## Ierīces līmeņošana



Izmantojiet mazās kājiņas zem ierīces, lai nolīmeņotu ierīces augšējo virsmu atbilstoši citām virsmām.

## Aizsardzība pret saskvēršanos

Iestatiet pareizo augstumu un vietu iekārtai pirms sākat uzstādīt aizsargu pret saskvēršanos.



### UZMANĪBU!

Uzstādiet pareizā augstumā aizsargu pret saskvēršanos.

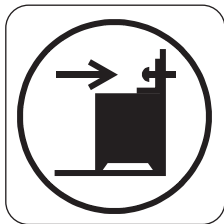


Pārļiecinieties, vai virsma aiz ierīces ir gluda.

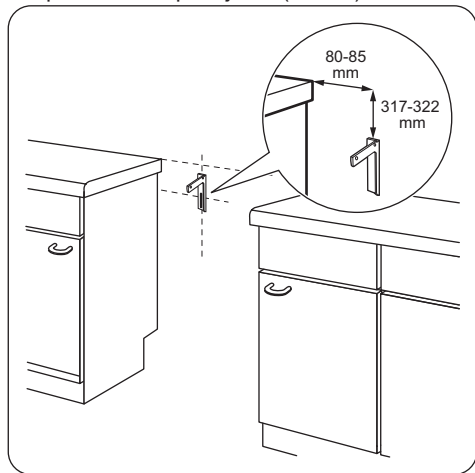
Jums ir jāuzstāda aizsardzība pret saskvēršanos. Ja to neuzstādīsiet, ierīce var saskvērties.



Jūsu ierīce ir apzīmēta ar attēlā redzamo simbolu (ja tāds ir), lai atgādinātu, ka ir jāuzstāda aizsargs pret saskrāpēšanos.



1. Uzstādiet aizsargu pret saskrāpēšanos 317 - 322 mm uz leju no ierīces augšējās virsmas un 80 - 85 mm no ierīces sāna apaļajā caurumā uz kronšteina. Pieskrūvējiet to pie cietā materiāla vai piemērota stiprinājuma (sienas).



2. Caurums atrodas ierīces aizmugures kreisajā pusē. Paceliet ierīces priekšdaļu un ievietojiet to starp skapīšiem. Ja atstarpe starp virtuves skapīšiem ir lielāka nekā plīts platums, tad nepieciešams noregulēt sānu mērījumu, lai nocentrētu plīti.

**i** Ja jūs mainījāt plīts izmērus, novietojiet aizsargu pret saskrāpēšanos pareizā vietā.

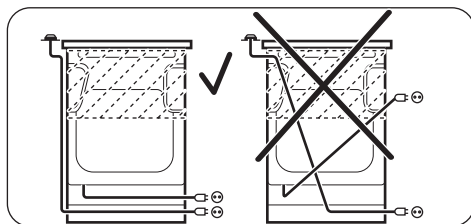
**!** **UZMANĪBU!**  
Ja atstarpe starp virtuves skapīšiem ir lielāka par ierīces platumu, tad nepieciešams noregulēt sānu mērījumu, lai nocentrētu ierīci.

### Elektroinstalācija

**!** **BRĪDINĀJUMS!**  
Ražotājs neuzņemas nekādu atbildību par bojājumiem, kas radušies, neievērojot drošības norādījumus, kas minēti Drošības informācijas sadaļās.

Šī ierīce ir aprīkota ar kontaktdakšu un barošanas vadu.

**!** **BRĪDINĀJUMS!**  
Strāvas kabelis nedrīkst saskarties ar attēlā norādītajām ierīces daļām.



# Energoefektivitāte

## Informācija par plīti saskaņā ar ES 66/2014

Modeļa identifikācija	ZCK552G1WA ZCK552G1XA	
Plīts veids	Plīts virsma atsevišķā plīti	
Gāzes degļu skaits	4	
Gāzes degļa energoefektivitāte (EE gas burner)	Aizmugurējais kreisais - papildu deglis Aizmugurējais labais - vidējas jaudas deglis Priekšējais labais - vidējas jaudas deglis Priekšējais kreisais - jaudīgais deglis	nav piemērojams 55.0% 55.0% 53.0%
Gāzes plīts energoefektivitāte (EE gas hob)	54.3%	

EN 30-2-1: Mājsaimniecības gatavošanas ierīču deggāze - 2-1. daļa: Racionāla enerģijas izmantošana - Vispārīgi

### Plīts - Enerģijas taupīšana

Ievērojot turpmāk izklāstītos ieteikumus ikdienas gatavošanas laikā var ietaupīt enerģiju.

- Lieciet karsēt ūdeni tikai nepieciešamā tilpumā.
- Ja iespējams, uzlieciet ēdiena gatavošanas traukiem vākus.

- Pirms degļu un pannas balsta lietošanas pārlicinieties, vai tie ir salikti pareizi.
- Ēdiena gatavošanas trauka apakšējam diametram jāatbilst degļa izmēram.
- Novietojiet ēdiena gatavošanas trauku tieši virs degļa tā centrā.
- Kad šķidrums sāk vārīties, pagrieziet mazāku liesmu, lai šķidrums lēni vārītos.
- Ja tas ir iespējams, izmantojiet spiediena katlu. Skatiet tā lietotāja rokasgrāmatu.

## Produkta marķējums un informācija atbilstoši ES 65-66/2014

Ražotāja nosaukums	Zanussi
Modeļa identifikācija	ZCK552G1WA ZCK552G1XA
Energoefektivitātes indekss	97.4
Elektroenerģijas patēriņa klase	A
Enerģijas patēriņš ar standarta ielādi, tradicionālais režīms	0,84 kWh/ciklā
Enerģijas patēriņš ar standarta ielādi, piespiedu ventilācijas režīms	0,76 kWh/ciklā
Tilpņu skaits	1
Karstuma avots	Elektrība
Skaņas līmenis	54 l

Cepeškrāsns veids	Cepeškrāsns atsevišķā plīti	
Masa	ZCK552G1WA	42.0 kg
	ZCK552G1XA	42.0 kg

EN 60350-1 - Elektriskās mājsaimniecības ierīces ēdiena gatavošanai. 1. daļa: Plītis, cepeškrāns, tvaika cepeškrāns un grili. Veiktspējas mērīšanas metodes.

### Cepeškrāns - Energijas taupīšana

Ierīce aprīkota ar funkcijām, kas ļauj taupīt enerģiju, gatavojot ikdienā.

#### • Vispārēji padomi


- Pārlicinieties, ka cepeškrāns durvis ir cieši aizvērtas, kad ierīce darbojas, un centieties tās turēt maksimāli aizvērtas gatavošanas laikā.
- Izmantojiet metāla traukus, lai palielinātu energoefektivitāti.
- Kad iespējams, ievietojiet ēdienu cepeškrānī, to neuzkarsējot.


- Gatavošanai, kas ilgs vairāk nekā 30 minūtes, samaziniet cepeškrāns temperatūru līdz minimumam uz 3-10 minūtēm, atkarībā no gatavošanas laika un gatavošanas ilguma. Atlikušais siltums cepeškrānī turpinās gatavot ēdienu.

- Izmantojiet atlikušo siltumu, lai uzsildītu ēdienu.

- **Gatavošana, izmantojot ventilatoru** - kad iespējams, izmantojiet gatavošanas funkcijas, izmantojot ventilatoru, lai ietaupītu enerģiju.
- **Ēdiena siltuma uzturēšana** - ja vēlaties izmantot atlikušo siltumu, lai uzturētu ēdienu siltu, izvēlieties zemāko iespējamo temperatūras iestatījumu.

## APSVĒRUMI PAR VIDES AIZSARDZĪBU

Nododiet otrreizējai pārstrādei materiālus ar simbolu . Ievietojiet iepakojuma materiālus atbilstošajos konteineros to otrreizējai pārstrādei. Palīdziet aizsargāt apkārtējo vidi un cilvēku veselību, atkārtoti pārstrādājot elektrisko un elektronisko iekārtu atkritumus.

Neizmetiet ierīces, kas apzīmētas ar šo simbolu , kopā ar mājsaimniecības atkritumiem. Nododiet izstrādājumu vietējā otrreizējās pārstrādes punktā vai sazinieties ar vietējo pašvaldību.

## Turiny

Saugos informacija.....	28	Orkaitė - Laikrodžio funkcijos.....	38
Saugos instrukcija.....	29	Orkaitė - Priedų naudojimas.....	38
Gaminio aprašymas.....	32	Orkaitė – patarimai.....	38
Prieš naudojantis pirmąkart.....	33	Orkaitė. Valymas ir priežiūra.....	44
Kaitlentė. Kasdienis naudojimas.....	34	Triukčių šalinimas.....	46
Kaitlentė – patarimai.....	35	Įrengimas.....	47
Kaitlentė. Valymas ir priežiūra.....	36	Energijos efektyvumas.....	52
Orkaitė. Kasdienis naudojimas.....	36		

Galimi pakeitimai.

## Saugos informacija

Prieš įrengdami ir naudodami šį prietaisą, atidžiai perskaitykite pateiktą instrukciją. Gamintojas neatsako už sužalojimus ir žalą, patirtą dėl netinkamo prietaiso įrengimo ir naudojimo. Visada laikykite šią instrukciją šalia prietaiso, kad galėtumėte ja pasinaudoti vėliau.

## Vaikų ir pažeidžiamų žmonių sauga



### ISPĖJIMAS!

Pavojus uždusti, susižeisti arba tapti neįgaliais.

- Šį prietaisą galima naudoti vaikams nuo 8 metų amžiaus ir asmenims, turintiems psichinių, jutiminių arba protinių negalių arba patirties bei žinių trūkumo, jeigu jie yra prižiūrimi arba instruktuojami, kaip saugiai naudoti šį prietaisą, ir supranta atitinkamus pavojus.
- Neleiskite vaikams žaisti šiuo prietaisu.
- Visas pakavimo medžiagas laikykite vaikams nepasiekiamoje vietoje.
- Neleiskite vaikams ir naminiams gyvūnams būti šalia prietaiso, kai jis veikia arba vėsta. Neuždengtos dalys būna įkaitę.
- Neprižiūrimi vaikai negali atlikti valymo ir vartotojo priežiūros darbų.

## Bendrieji saugos reikalavimai

- Šį prietaisą įrengti ir pakeisti jo laidą privalo tik kvalifikuotas asmuo.

- Nenaudokite prietaiso su išoriniu laikmačiu arba atskira nuotolinio valdymo sistema.
- Neprižiūrimas maisto gaminimas ant kaitlentės su riebalais ar aliejumi gali būti pavojingas ir sukelti gaisrą.
- Niekada negesinkite gaisro vandeniu, bet išjunkite prietaisą ir tada uždenkite liepsną, pvz., dangčiu arba gesinimo apdangalu.
- Nelaikykite daiktų ant maisto gaminimo paviršių.
- Nenaudokite garinio valiklio prietaisui valyti.
- Niekada nedėkite metalinių daiktų, tokių kaip dangčių, peilių ar šaukštų ant kaitlentės viršaus, nes jie gali įkaisti.
- Prieš atidarydami, nuo dangčio nuvalykite visus išsiliejimus. Palaukite, kol kaitlentės paviršius atauš, prieš uždarydami dangtį.
- Veikiančio prietaiso vidus įkaista. Nelieskite prietaiso kaitinimo elementų. Patiekalus arba orkaitės prikaistuvius iš orkaitės traukite ir į ją dėkite mūvėdami karščiui atsparias pirštines.
- Prieš techninės priežiūros darbus, atjunkite maitinimą.
- Norėdami išvengti galimo elektros smūgio, pasirūpinkite, kad prieš keičiant lemputę prietaisas būtų išjungtas.
- Durelių stiklo nevalykite šiurkščiu abrazyviniu valikliu ar aštriais metaliniais gremžtukais, nes galite subraižyti paviršių ir dėl to stiklas gali sudužti.
- Jei pažeidžiamas maitinimo laidas, jį leidžiama keisti tik gamintojui, jo įgaliotajam aptarnavimo centrui arba panašios kvalifikacijos asmenims – kitaip gali kilti pavojus.

## Saugos instrukcija

Šis prietaisas tinkamas naudoti šiose šalyse:



### Įrengimas



#### ĮSPĖJIMAS!

Šį prietaisą įrengti privalo tik kvalifikuotas asmuo.

- Nuimkite visas pakavimo medžiagas.
- Neįrengkite ir nenaudokite sugadinto prietaiso.

- Vadovaukitės su prietaisu pateikta naudojimo instrukcija.
- Prietaisas yra sunkus: jį perkeldami, visada būkite atsargūs. Visuomet mūvėkite apsaugines pirštines.
- Netraukite šio prietaiso už rankenos.
- Virtuvės spintelė ir niša privalo būti tinkamų matmenų.
- Būtina paisyti minimalių atstumų iki kitų prietaisų ir spintelių.
- Prietaisas būtinai turi būti įrengtas po saugiomis konstrukcijomis ir šalia jų.

- Prietaiso dalimis teka elektros srovė. Montuokite prietaisą balduose, kad nepaliestumėte pavojingų dalių.
- Prietaiso šonai privalo būti šalia tokio paties aukščio prietaisų arba spintelių.
- Neįrenkite prietaiso ant pagrindo.
- Jokių būdu neįrenkite prietaiso greta durų ir po langų. Atidarant duris ar langus, jie gali nuversti įkaitusius prikaistuvius nuo prietaiso.
- Būtinai įrenkite stabilizavimo priemones, kad prietaisas neapvirtų. Skaitykite skyrių „Įrengimas“.

## Elektros prijungimas



### ISPĖJIMAS!

Gaisro ir elektros smūgio pavojus.

- Visus elektros prijungimus turi įvesti kvalifikuotas elektrikas.
- Šis prietaisas turi būti įžemintas.
- Patikrinkite, ar elektros duomenys, nurodyti techninių duomenų lentelėje, atitinka jūsų elektros tinklo duomenis. Jeigu ne, kreipkitės į elektriką.
- Visada naudokite taisyklingai įrengtą įžemintą elektros lizdą.
- Nenaudokite daugiakanalių kištukų, jungiklių ir ilginimo laidų.
- Saugokite, kad maitinimo laidai neliestų ir nebūtų arti prietaiso durelių, ypač kai durelės yra karštos.
- Dalių su įtampa ir izoliuotų dalių apsauga nuo smūgių turi būti pritvirtinta taip, kad nebūtų galima nuimti be įrankių.
- Elektros kištuką į tinklo lizdą junkite tik tuomet, kai visiškai pabaigsite įrengimą. Įsitikinkite, kad įrengus prietaisą elektros laido kištuką būtų lengva pasiekti.
- Jeigu tinklo lizdas atsilaisvinęs, nejunkite kištuko.
- Norėdami išjungti prietaisą, netraukite už elektros laido. Visada traukite paėmę už elektros kištuko.
- Naudokite tik tinkamus izoliavimo įtaisus: liniją apsaugančius automatinius jungiklius, saugiklius (įsukami saugikliai turi būti išimami iš jų laikiklio), įžeminimo nuotėkio atjungiamuosius įtaisus ir kontaktorius.
- Elektros instaliacija privalo turėti izoliavimo įtaisą, kuris leidžia atjungti prietaisą nuo maitinimo tinklo ties visais poliais. Tarp izoliavimo įtaiso kontaktų turi būti mažiausiai 3 mm pločio tarpelis.

- Iki galo uždarykite prietaiso dureles, prieš įkišdami maitinimo laido kištuką į elektros tinklo lizdą.

## Dujų prijungimas

- Visus dujų prijungimus turi įvesti kvalifikuotas asmuo.
- Prieš pradėdami įrengimą, įsitikinkite, ar vietos tiekimo sąlygos (dujų rūšis ir slėgis) atitinka šio prietaiso nustatymą.
- Pasirūpinkite, kad aplink prietaisą vyktų oro cirkuliacija.
- Informacija apie dujų tiekimą nurodyta techninių duomenų lentelėje.
- Šis prietaisas nėra prijungtas prie įtaiso, šalinančio degant susidariusius produktus. Būtinai prijunkite prietaisą pagal esamas įrengimo taisykles. Atkreipkite dėmesį į tinkamo vėdinimo reikalavimus.

## Naudojimas



### ISPĖJIMAS!

Sužalojimo ir nudegimų pavojus. Elektros smūgio pavojus.

- Naudokite šį prietaisą tik namų ūkyje.
- Nekeiskite šio prietaiso techninių savybių.
- Užtikrinkite, kad ventiliavimo angos nebūtų uždengtos.
- Nepalikite veikiančio prietaiso be priežiūros.
- Po kiekvieno naudojimo prietaisą išjunkite.
- Prietaisui veikiant, būkite atsargūs, atidarydami prietaiso dureles. Gali išsiveržti karštas oras.
- Nenaudokite šio prietaiso, jeigu jūsų rankos šlapios arba jeigu jis liečiasi prie vandens.
- Nenaudokite prietaiso kaip darbatalio arba vietos daiktams laikyti.



### ISPĖJIMAS!

Gaisro ir sprogo pavojus

- Kaitinant riebalus arba aliejų, gali kilti lengvai užsiliepsnojančių garų. Kaitindami riebalus ir aliejų, būkite atsargūs, kad liepsna arba įkaitę daiktai jų neuždegtų.
- Įkaitusio aliejaus garai gali savaime užsiliepsnoti.
- Naudotas aliejus, kuriame yra maisto likučių, gali užsiliepsnoti esant žemesnei temperatūrai nei aliejus, kuris yra naudojamas pirmą kartą.

- Šalia prietaiso, į prietaisą arba ant jo nedėkite degių produktų arba degiais produktais sudrėkintų daiktų.
- Atidare dureles, saugokite prietaisą, kad šalia jo nekiltų kibirkščiai ir nebūtų atviros liepsnos.
- Atsargiai atidarykite prietaiso dureles. Naudojant ingredientus su alkoholiu, gali susidaryti alkoholio ir oro mišinys.



### ISPĖJIMAS!

Pavojus sugadinti prietaisą.

- Kad emalis nebūtų pažeistas arba neišblukų:
  - nedėkite orkaitės indų ar kitų daiktų tiesiai ant prietaiso dugno;
  - nepilkite vandens tiesiai į karštą prietaisą;
  - nelaikykite prietaise drėgnų patiekalų ir maisto produktų po to, kai juos pagaminsite;
  - būkite atsargūs, kai išimate ir dedate priedus.
- Emalio išblukimas neturi poveikio prietaiso veikimui. Tai nelaikoma defektu ir jam garantija netaikoma.
- Drėgniems pyragams kepti naudokite giliajį kepimo skardą. Vaisių sultys gali palikti dėmių, kurių nuvalyti gali nepavykti.
- Nestatykite įkaitusių prikaistuvų ant valdymo skydelio.
- Neleiskite virti tušties prikaistuviams.
- Būkite atsargūs, kad ant prietaiso nenukristų daiktai arba prikaistuviai. Jie gali pažeisti paviršį.
- Nejunkite kaitviečių, nepastatę ant jų prikaistuvų arba ant jų pastatę tuščius prikaistuvius.
- Nedėkite aliuminio folijos ant prietaiso ar tiesiai ant prietaiso dugno.
- Indai iš ketaus, aliuminio arba su sugadintais dugnais gali subraižyti paviršius. Jeigu tokius indus nuo maisto gaminimo paviršiaus reikia patraukti, juos visada kelkite, o ne traukite.
- Pasirūpinkite patalpos, kurioje įrengtas prietaisas, geru vėdinimu.
- Naudokite tik stabilius, tinkamos formos ir skersmens prikaistuvius, kurių skersmuo yra didesnis, nei degiklių matmenys.
- Patikrinkite, ar liepsna neužgęsta, greitai pasukus rankenėlę iš didžiausios į mažiausią padėtį.
- Naudokite tik su prietaisu pateikiamus priedus.

- Ant degiklio neįrenkite liepsnos difuzoriaus.
- Šis prietaisas skirtas tik maistui gaminti. Jį draudžiama naudoti kitais tikslais, pavyzdžiui, patalpai šildyti.

## Valymas ir priežiūra



### ISPĖJIMAS!

Sužalojimo, gaisro arba prietaiso sugadinimo pavojus.

- Prieš atlikdami techninės priežiūros darbus, išjunkite prietaisą. Ištraukite maitinimo laido kištuką iš elektros lizdo.
- Patikrinkite, ar prietaisas atvėsęs. Gali sutrūkti stiklo plokštės.
- Nedelsdami pakeiskite durelių stiklo plokštės, jeigu jos pažeistos. Kreipkitės į įgaliojantį techninės priežiūros centrą.
- Prietaise likę riebalai arba maistas gali sukelti gaisrą.
- Reguliariai valykite prietaisą, kad apsaugotumėte paviršiaus medžiagą nuo nusidėvėjimo.
- Nuvalykite prietaisą drėgna, minkšta šluoste. Naudokite tik neutralius ploviklius. Nenaudokite šveičiamųjų produktų, šveitimo kempinių, tirpiklių arba metalinių grandyklų.
- Jeigu naudojate orkaitės purškiklį, laikykitės ant pakuotės pateiktų saugumo nurodymų.
- Nevalykite katalizinio emalio (jeigu taikytina) jokios rūšies plovikliu.
- Neplaukite degiklių indaplovėje.

## Dangtis

- Nekeiskite dangčio techninių savybių.
- Reguliariai nuvalykite dangtį.
- Neatidarykite dangčio, kai paviršiuje yra išsiliejimų.
- Prieš uždengdami dangtį, išjunkite visus degiklius.
- Neuždarykite dangčio, kol kaitlentė ir orkaitė visiškai neataušo.
- Stiklinis dangtis gali įkaičius sudužti (jeigu taikytina).



## Vidinė apšvietimo lemputė

- Šiame prietaise naudojama apšvietimo arba halogeninė lemputė yra skirta tik buitiniams prietaisams. Nenaudokite jos būstui apšviesti.



### ĮSPĖJIMAS!

Elektros smūgio pavojus.

- Prieš keisdami lemputę, atjunkite prietaisą nuo maitinimo tinklo.
- Naudokite tik tų pačių techninių duomenų lemputes.

## Seno prietaiso išmetimas

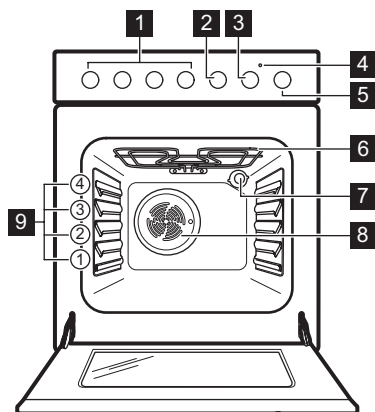


### ĮSPĖJIMAS!

Pavojus susižeisti arba uždusti.

## Gaminio aprašymas

### Bendra apžvalga



- Norėdami sužinoti, kaip tinkamai išmesti seną prietaisą, susisiekite su atitinkama savivaldybės įstaiga.
- Ištraukite maitinimo laido kištuką iš maitinimo tinklo lizdo.
- Nupjaukite elektros laidą ir išmeskite jį.
- Nuimkite durelių velkę, kad vaikai ir naminiai gyvūnai neužsidarytų prietaise.
- Suplokite išorinius dujų vamzdžius.

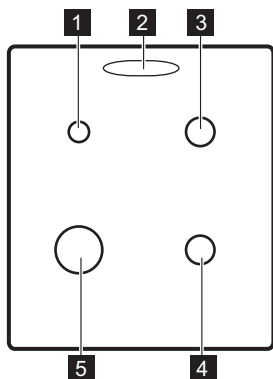
## Techninė priežiūra

- Dėl prietaiso remonto kreipkitės į įgaliotąjį aptarnavimo centrą.
- Naudokite tik originalias atsargines dalis.

- 1 Kaitlentės rankenėlės
- 2 Minučių skaitlio valdymo rankenėlė
- 3 Temperatūros nustatymo rankenėlė
- 4 Temperatūros lemputė / simbolis / indikatorius
- 5 Orkaitės funkcijų nustatymo rankenėlė
- 6 Kaitinamasis elementas
- 7 Lemputė
- 8 Ventiliatorius
- 9 Lentynėlių padėty



## Maisto gaminimo paviršių išdėstymas



- 1 Pagalbinis degiklis
- 2 Garų išleidimo anga – skaičius ir padėtis priklauso nuo modelio
- 3 Pusiau spartusis degiklis
- 4 Pusiau spartusis degiklis
- 5 Spartusis degiklis

### Priedai

- **Grotelės**  
Prikaistuviams, pyragų formoms, kepimo skardoms.
- **Kepimo skarda**  
Skirta pyragams ir sausainiams kepti.
- **Aliuminiu padengta kepimo skarda**  
Skirta pyragams ir sausainiams kepti.

## Prieš naudojantis pirmąkart



### ISPĖJIMAS!

Žr. saugos skyrius.

### Pradinis valymas

Išimkite iš prietaiso visus priedus.





Žr. skyrių „Valymas ir priežiūra“.

Prieš pirmąjį naudojimą prietaisą išvalykite. Įdėkite priedus atgal į jų pradines padėtis.

### Išankstinis įkaitinimas

Įkaitinkite tuščią prietaisą, kad išdegtų visi jame likę riebalai.

1. Nustatykite funkciją  ir didžiausią temperatūrą.
2. Palikite prietaisą veikti 1 valandą.
3. Nustatykite funkciją  ir didžiausią temperatūrą. Didžiausia temperatūra veikiant šiai funkcijai yra 210 °C.
4. Įjunkite prietaisą ir palaukite 15 minučių.

### • Laikymo skyrius

Laikymo skyrius yra po orkaite. Kai norite naudoti šį skyrių, apatines priekines dureles pakelkite ir po to patraukite žemyn.



### ISPĖJIMAS!

Prietaisui veikiant laikymo skyrius gali įkaisti.

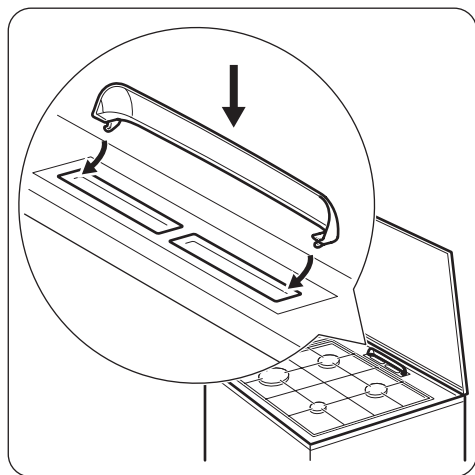
Priedai gali įkaisti labiau nei įprastai. Iš prietaiso gali skliti kvapai ir veržtis dūmai. Tai normalu. Būtinai užtikrinkite tinkamą patalpų vėdinimą.

### Garų išleidimo angos dangtelio įrengimas

Tik rinktiniuose modeliuose. Taikytina tik kaitlenčių modeliams su baltu dangčiu.

Pro garų išleidimo angą besiveržiantis karštas oras gali pakeisti balto viryklės dangčio spalvą. Ši sritis pagelsta. Norėdami to išvengti, įrengkite garų išleidimo angos dangtelį.

1. Užkabinkite dangtelio kabliukus už garų išleidimo angų priekinių kraštų apačios.
2. Paspauskite galinį kraštą, kad dangtelis užsifiksuotų.



## Kaitlentė. Kasdienis naudojimas



### ĮSPĖJIMAS!

Žr. saugos skyrius.

### Kaitlentės degiklio uždegimas




Visada prieš uždėdami prikaistuvius uždekite degiklį.



### ĮSPĖJIMAS!

Būkite atsargūs virtuvėje naudodami atvirą liepsną. Gamintojas neprisiima jokios atsakomybės, jei liepsna buvo netinkamai naudojama.

1. Pasukite kaitlentės rankenėlę prieš laikrodžio rodyklę į maksimalaus dujų srauto padėtį  ir paspauskite degiklį uždegimui.
2. Laikykite kaitlentės rankenėlę nuspausta lygiai arba mažiau kaip 10 sekundžių, kad termopora įkaistų. Priešingu atveju dujų tiekimas bus pertrauktas.
3. Sureguliuokite liepsną, kai ji taps stabili.



### ĮSPĖJIMAS!

Nelaikykite rankenėles nuspaudę ilgiau nei 15 sekundžių. Jeigu degiklis neužsidega per 15 sekundžių, atleiskite rankenėlę, pasukite ją į išjungimo padėtį ir, prieš mėgindami uždegti degiklį dar kartą, palaukite ne mažiau kaip 1 minutę.



Jei po kelių bandymų degiklis neužsidega, patikrinkite, ar karūnėlė ir jos dangtelis yra taisyklingoje padėtyje.



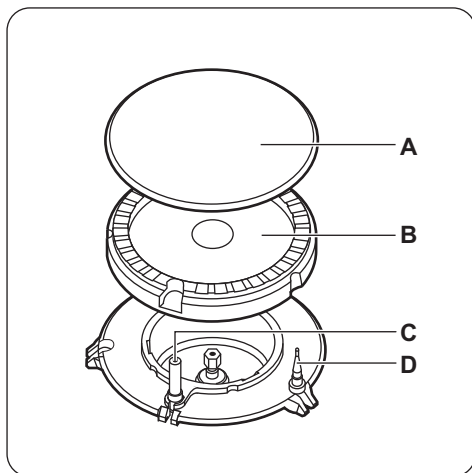
Jeigu nėra elektros, degiklį galite uždegti be elektros įtaiso. Tokiu atveju pridėkite prie degiklio liepsnos šaltinį, paspauskite atitinkamą rankenėlę ir pasukite ją į maksimalią padėtį. Laikykite rankenėlę nuspausta lygiai arba mažiau kaip 10 sekundžių, kad termopora įkaistų.



Jeigu degiklis netyčia užgęsta, pasukite rankenėlę į išjungimo padėtį ir vėl mėginkite uždegti degiklį, praėjus ne mažiau kaip 1 minūtei.

- i** Žiežirbų generatorius gali įsijungti automatiškai, kai įjungiate maitinimą, po įrengimo arba maitinimo pertrūkio. Tai normalu.

## Degiklio apžvalga



- A) Degiklio dangtelis
- B) Degiklio karūnėlė
- C) Uždegimo žvakė
- D) Termopora

## Degiklių išjungimas

Norėdami išjungti liepsną, pasukite rankenėlę į išjungimo padėtį ●.



### ISPĖJIMAS!

Visada sumažinkite liepsną arba visai išjunkite prieš nukeldami prikaistus nuo degiklio.

## Kaitlentė – patarimai



### ISPĖJIMAS!

Žr. saugos skyrius.

## Prikaistuviai



### ISPĖJIMAS!

Nedėkite vieno puodo ant dviejų degiklių.



### ISPĖJIMAS!

Ant degiklio nedėkite nestabilių arba pažeistų puodų, kad išvengtumėte išsiliejimo ir sužalojimo.



### PERSPĖJIMAS!

Puodo rankenos neturi būti išlindę virš priekinio kaitvietės krašto.



### PERSPĖJIMAS!

Puodus privaloma statyti pačiame degiklio viduryje, kad jie būtų visiškai stabilūs ir sumažėtų dujų sąnaudos.

## Prikaistuvių skersmenys



### ISPĖJIMAS!

Naudokite prikaistus, kurių dugno skersmuo atitinka degiklių skersmenį.

Degiklis	Prikaistuvio skersmuo (mm)
Spartusis	160–220
Pusiau spartusis	140–220
Pagalbinis	120–180

## Kaitlentė. Valymas ir priežiūra



### ĮSPĖJIMAS!

Žr. saugos skyrius.

### Bendroji informacija

- Valykite kaitlentę po kiekvieno panaudojimo.
- Visada naudokite prikaistuvius, kurių dugnas švarus.
- Įbrėžimai ar tamsios dėmės ant paviršiaus neturi įtakos kaitlentės veikimui.
- Naudokite specialius, kaitlentei valyti tinkamus valiklius.
- Nerūdijančio plieno dalis nuplaukite vandeniu ir nusausinkite minkštu audiniu.

### Kaitlentės valymas

- **Nuvalykite nedelsdami:** ištirpusį plastiką, plastikinę foliją ir maistą, kurio sudėtyje yra cukraus. Kitaip šie nešvarumai gali sugadinti kaitlentę.
- **Kaitlentei pakankamai ataušus pašalinkite:** kalkių nuosėdas, vandens dėmes, riebalų dėmes, metalo spalvos dėmes. Kaitlentę valykite drėgnu skudurėliu ir nešveičiamąja valymo priemone. Nuvalę kaitlentę, ją nusausinkite minkštu audiniu.
- Emaliuotas dalis, dangtelį ir karūnelę valykite šiltu, muiluotu vandeniu ir sausai nušluostykite prieš įtaisydami atgal.

### Uždegimo žvakės valymas

Ši funkcija veikia naudojant keraminę uždegimo žvakę su metaliniu elektrodu.

### Orkaitė. Kasdienis naudojimas



### ĮSPĖJIMAS!

Žr. saugos skyrius.

Laikykite šias dalis labai švarias, kad nekiltų uždegimo sunkumų ir patikrinkite, ar neužsikimšo degiklio karūnelės angos.

### Prikaistuvių atramos



Prikaistuvių atramų negalima plauti indaplovėje. Jas reikia plauti rankomis.

1. Kaitlentę lengviau nuvalysite nuėmę prikaistuvių atramas.



Prikaistuvių atramas įstatykite atsargiai, kad nepažeistumėte kaitlentės viršaus.

2. Kartais emalio dangos kraštai gali būti grubūs, todėl būkite atsargūs, kai plaunate puodų atramas rankomis ir jas sausiniate. Jeigu reikia, nenusivaliusias dėmes pašalinkite pastos pavidalo valikliu.
3. Nuvalę prikaistuvių atramas, įsitikinkite, ar jos yra tinkamose padėtyse.
4. Prikaistuvių atramų kojėlės turi būti degiklio centre – tada degiklis veiks tinkamai.

### Periodinė priežiūra

Reguliariai kreipkitės į įgaliotąjį aptarnavimo centrą dėl dujotiekio įvado ir (jei yra) slėgio regulatoriaus patikros.

## Prietaiso įjungimas ir išjungimas



**Priklauso nuo modelio, ar jūsų prietaise yra rankenėlių simboliai, indikatoriai ar lemputės.**

- Orkaitei įkaitus užsidega indikatorius.
- Kai prietaisas veikia, užsidega lemputė.
- Simbolis rodo, ar rankenėlė valdo vieną iš kaitviečių, orkaitės funkcijas ar temperatūrą.

1. Nustatykite orkaitės funkcijų valdymo rankenėlę, kad galėtumėte pasirinkti orkaitės funkciją.

2. Pasukite temperatūros rankenėlę temperatūrai pasirinkti.
3. Jeigu norite išjungti prietaisą, pasukite orkaitės funkcijų ir temperatūros rankenėles į išjungimo padėtį.

## Apsauginis termostatas

Netinkamai naudojant prietaisą arba sugedus jo sudedamosioms dalims, jis gali pavojingai perkaisti. Norint to išvengti, orkaitėje įrengtas apsauginis termostatas, kuris nutraukia elektros tiekimą. Sumažėjus temperatūrai, orkaitė vėl automatiškai įjungiamą.

## Orkaitės funkcijos

Simb-olis	Orkaitės funkcija	Naudojimo sritis
0	Išjungimo padėtis	Prietaisas yra išjungtas.
	Apatinis + viršutinis kaitinimas	Maistui kepti ir skrudinti 1-oje lentynos padėtyje.
	Kepimas ant grotelių	Plokštiems patiekalams kepti grilyje ir duonos skrebučiams. Didžiausia temperatūra veikiant šiai funkcijai yra 210 °C.
	Apatinis kaitinimas	Pyragams su traškiu pagrindu kepti ir maistui konservuoti.
	Gaminimas naudojant karšto oro srautą	Skrudinti arba kepti ir skrudinti maistą, kurio gaminimui reikia tos pačios temperatūros, kai naudojama daugiau nei 1-a lentynos padėtis ir nesimaišo kvapai.
	Atšildymas	Šaldytam maistui atšildyti. Temperatūros rankenėlė turi būti išjungimo padėtyje, kad būtų galima naudoti šią funkciją.
	Lengvas maisto gaminimas	Kepti skardose ir džiovinti 1-oje lentynos padėtyje žemoje temperatūroje.
	Atšildymas	Šaldytam maistui atšildyti. Temperatūros rankenėlė turi būti išjungimo padėtyje, kad būtų galima naudoti šią funkciją.

## Orkaitė - Laikrodžio funkcijos

### Minučių skaitlys

Naudokite jį galinei laiko atskaitai nustatyti.

**i** Ši funkcija neturi poveikio prietaiso veikimui.

1. Pasirinkite orkaitės funkciją ir orkaitės temperatūrą.

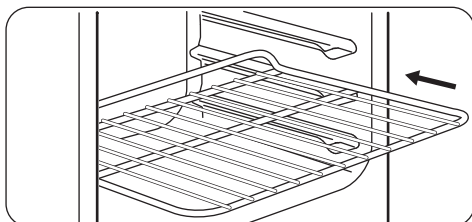
### Orkaitė - Priedų naudojimas

**!** **ISPĖJIMAS!**  
Žr. saugos skyrius.

#### Priedų įstatymas

Vielinė lentynėlė:

**i** Vielinė lentynėlė gale yra specialios formos, kuri padeda karščio cirkuliacijai.



Įdėkite lentynėlę tinkamoje lentynos padėtyje. Įsitikinkite, ar ji neliečia orkaitės galinės sienelės.

### Orkaitė – patarimai

**!** **ISPĖJIMAS!**  
Žr. saugos skyrius.

**i** Lentelėse nurodyta temperatūra ir kepimo laikas yra tik orientacinio pobūdžio. Jie priklauso nuo receptų, naudojamų ingredientų kokybės ir kiekio.

#### Bendroji informacija

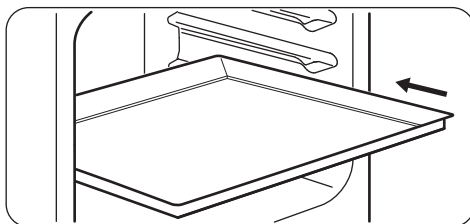
- Prietaise yra keturios lentynų padėtys. Lentynų padėtys skaičiuojamos nuo prietaiso apačios.
- Šis prietaisas turi specialią sistemą, užtikrinančią oro apykaitą ir nuolatinę garų

2. Iki galo pasukite laikmačio rankenėlę, paskui nustatykite ją ties reikiama laiko nuostata.

Nustatytam laikui pasibaigus, pasigirsta garso signalas.

Skarda:

**i** Nestumkite kepimo skardos iki pat galinės orkaitės sienelės. Taip karštis negalės cirkuliuoti aplink skardą. Maistas gali sudegti, ypač galinėje skardos dalyje.



Įdėkite skardą ar gilų kepimo indą į lentynos padėtį. Įsitikinkite, ar ji neliečia orkaitės galinės sienelės.

apytaką. Dėl tokios sistemos maistas ruošiamas garų prisotintoje aplinkoje, patiekalas būna minkštas viduje ir apskrudęs iš išorės. Taip sutrumpinamas maisto gaminimo laikas ir sumažinamos energijos sąnaudos.

- Drėgmė gali kondensuotis prietaiso viduje arba ant durelių stiklo plokščių. Tai normalu. Prieš atidarydami prietaiso dureles maisto gaminimo metu, visada atsistokite atokiai nuo prietaiso. Kondensavimuisi sumažinti prieš gaminimą maždaug 10 minučių pakaitinkite prietaisą.
- Po kiekvieno naudojimo išvalykite prietaise susikaupusią drėgmę.

- Gaminimo metu tiesiai ant prietaiso dugno nedėkite jokių daiktų ir prietaiso komponentų neuždenkite aliuminio folija. Jei nepaisysite šio nurodymo, gali pakisti gaminimo rezultatai ir būti pažeistas orkaitės emalis.

## Kepimas

- Jūsų orkaitė gali kepti ir skrudinti kitaip negu anksčiau turėtas prietaisas. Įprastai naudojamas nuostatas (temperatūrą, gaminimo trukmę) ir lentynų padėtis keiskite atsižvelgdami į lentelėse pateiktas vertes.
- Gamintojas rekomenduoja pirmą kartą naudoti žemesnę temperatūrą.
- Jei lentelėje nerandate konkretaus patiekalo gaminimo nuostatų, naudokite nuostatas, skirtas gaminti patiekalą, kuris labiausiai panašus į tą, kurį norite gaminti.
- Jei pyragus kepatė ne vienoje lentynos padėtyje, kepimo laiką galima pailginti 10–15 minučių.
- Pyragai ir tešlainiai skirtinguose aukščiuose pradžioje gali skrusti nevienodai. Jei taip nutinka, nustatytos temperatūros nekeiskite. Kepimo metu apskrudimo lygiai suvienodės.
- Esant nustatytai ilgesnei kepimo trukmei, orkaitę galima išjungti likus 10 minučių iki kepimo pabaigos. Tokiu būdu bus išnaudotas likęs karštis.

Jei gaminimui naudojate užšaldytus maisto produktus, gaminimo metu kepašios

skardos gali išsilenkti. Kepamosioms skardoms atvėsus, jos išsitiesins.

## Pyragų kepimas

- Neatidarinėkite orkaitės durelių, kol nepraėjo 3/4 kepimui skirto laiko.
- Jeigu kepatė dviejose kepimo skardose vienu metu, tarp jų palikite vieną laisvą lygį.

## Mėsos ir žuvies gaminimas

- Labai riebiam maistui naudokite gilų kepimo indą, kad orkaitėje neliktų neišvalomų dėmių.
- Prieš pjaustydami mėsą gabaliukais, palaukite maždaug 15 minučių, kad neištekėtų sultys.
- Kad kepimo metu orkaitėje nesusidarytų per daug dūmų, į gilų kepimo indą įpilkite šiek tiek vandens. Kad dūmai nesikondensuotų, įpilkite vandens, kai tik jis išdžiūsta.

## Maisto ruošimo trukmė

Gaminimo trukmė priklauso nuo maisto tipo, konsistencijos ir kiekio.

Iš pradžių stebėkite rezultatus, kai gaminate. Raskite tinkamiausias nuostatas (kaitinimo nuostata, gaminimo trukmė ir pan.) jūsų prikaistuviams, receptams ir kiekiams, kai gaminate šiuo prietaisu.

## Gaminimas naudojant viršutinį ir apatinį kaitinimą

Patiekalas	Kiekis (g)	Temperatūra (°C)	Laikas (min.)	Lentynos padėtis	Priedai
Juostiniai tešlainiai	250	150	25–30	3	kepimo padėklas
Paplotis 1)	1 000	160–170	30–35	2	kepimo padėklas
Mielinis pyragas su obuoliais	2 000	170–190	40–50	3	kepimo padėklas
Obuolių pyragas 2)	1 200 + 1 200	180–200	50–60	1	2 apvalios aliuminiu padengtos skardos (skersmuo: 20 cm)

Patiekalas	Kiekis (g)	Tempera- tūra (°C)	Laikas (min.)	Lenty- nos pa- dėtis	Priedai
Maži pyragaičiai <sup>1)</sup>	500	160–170	25–30	2	kepimo padėklas
Neriebus biskviti- nis pyragas <sup>1)</sup>	350	160–170	25–30	1	1 aliuminiu pa- dengta skarda (skersmuo: 26 cm)
Džiovintų vaisių pyragas	1 500	160–170	45–55 <sup>3)</sup>	2	kepimo padėklas
Viščiukas	1 350	200–220	60–70	2	grotelės
				1	kepimo padėklas
Viščiukas, perp- jautas pusiau	1 300	190–210	35 + 30	3	grotelės
				1	kepimo padėklas
Kiaulienos pjaus- nys	600	190–210	30–35	3	Vielinė lentyna
				1	kepimo padėklas
Pudingas <sup>4)</sup>	800	230–250	10–15	2	kepimo padėklas
Mielinis pyragas su įdaru <sup>5)</sup>	1 200	170–180	25–35	2	kepimo padėklas
Pica	1 000	200–220	25–35	2	kepimo padėklas
Varškės pyragas	2 600	170–190	60–70	2	kepimo padėklas
Šveicariškas ob- uolių apkepas <sup>5)</sup>	1 900	200–220	30–40	1	kepimo padėklas
Kalėdinis pyragas <sup>5)</sup>	2 400	170–180	55–65 <sup>6)</sup>	2	kepimo padėklas
Lotaringiškas ap- kepas <sup>5)</sup>	1 000	220–230	40–50	1	1 apskrita skarda (skersmuo: 26 cm)
Kaimiška duona <sup>7)</sup>	750 + 750	180–200	60–70	1	2 aliuminiu deng- tos skardos (ilgis: 20 cm)
Rumuniškas bisk- vitinis pyragas <sup>1)</sup>	600 + 600	160–170	40–50	2	2 aliuminiu deng- tos skardos (ilgis: 25 cm) toje pačioje lentynos padėtyje
Rumuniškas bisk- vitinis pyragas – tradicinis	600 + 600	160–170	30–40	2	2 aliuminiu deng- tos skardos (ilgis: 25 cm) toje pačioje lentynos padėtyje



Patiekalas	Kiekis (g)	Temperatūra (°C)	Laikas (min.)	Lentynos padėtis	Priedai
Mielinės bandelės 5)	800	200–210	10–15	2	kepimo padėklas
Šveicariškas vyntiotinis 1)	500	150–170	15–20	1	kepimo padėklas
Merengos	400	100–120	40–50	2	kepimo padėklas
Trupininis pyragas 5)	1 500	180–190	25–35	3	kepimo padėklas
Biskvitinis pyragas 1)	600	160–170	25–35	3	kepimo padėklas
Sviestinis pyragas 1)	600	180–200	20–25	2	kepimo padėklas

1) Įkaitinkite orkaitę 10 minučių.

2) Įkaitinkite orkaitę 15 minučių.

3) Išjungę prietaisą, palikite pyragą orkaitėje dar 7 minutes.

4) Įkaitinkite orkaitę 20 minučių.

5) Įkaitinkite orkaitę 10–15 minučių.

6) Išjungę prietaisą, palikite pyragą orkaitėje dar 10 minučių.

7) Nustatykite 250 °C temperatūrą ir įkaitinkite orkaitę 18 minučių.

## Karšto oro srautas

Patiekalas	Kiekis (g)	Temperatūra (°C)	Laikas (min.)	Lentynos padėtis	Priedai
Juostiniai tešlainiai 1)	250	145	25	3	kepimo padėklas
Juostiniai tešlainiai 1)	250 + 250	145	25	1 + 3	kepimo padėklas
Paplotis 1)	1 000	150	30	2	kepimo padėklas
Paplotis 1)	1 000 + 1 000	155	40	1 + 3	kepimo padėklas
Mielinis pyragas su obuoliais	2 000	170–180	40–50	3	kepimo padėklas

Patiekalas	Kiekis (g)	Tempera- tūra (°C)	Laikas (min.)	Lenty- nos pa- dėtis	Priedai
Obuolių pyragas	1 200 + 1 200	175	55	2	2 apvalios aliu- miniu padeng- tos skardos (skersmuo: 20 cm) toje pačioje lentynos padė- tyje
Maži pyragaičiai 1)	500	155	30	2	kepimo padė- klas
Maži pyragaičiai 1)	500 + 500	155	40	1 + 3	kepimo padė- klas
Neriebus biskviti- nis pyragas 1)	350	160	30	1	1 aliuminiu pa- dengta skarda (skersmuo: 26 cm)
Džiovintų vaisių pyragas	1 200	150–160	30–35 2)	2	kepimo padė- klas
Viščiukas	1 400	180	55	2	grotelės
				1	kepimo padė- klas
Kiaulienos keps- nys	800	170–180	45–50	2	grotelės
				1	kepimo padė- klas
Įdarytas mielinis pyragas	1 200	150–160	20–30	2	kepimo padė- klas
Pica	1 000 + 1 000	200–210	30–40	1 + 3	kepimo padė- klas
Pica	1 000	190–200	25–35	2	kepimo padė- klas
Varškės pyragas	2 600	160–170	40–50	1	kepimo padė- klas
Šveicariškas ob- uolių apkepas 3)	1 900	180–200	30–40	2	kepimo padė- klas
Kalėdinis pyragas 1)	2 400	150–160	35–40 2)	2	kepimo padė- klas

Patiekalas	Kiekis (g)	Temperatūra (°C)	Laikas (min.)	Lentynos padėtis	Priedai
Lotaringiškas apkepapas <sup>3)</sup>	1 000	190–210	30–40	1	1 apskrita skarda (skersmuo: 26 cm)
Kaimiška duona <sup>4)</sup>	750 + 750	160–170	40–50	1	kepimo padėklas
Rumuniškas biskvitinis pyragas <sup>3)</sup>	600 + 600	155–165	40–50	2	2 aliuminiu dengtos skardos (ilgis: 25 cm) toje pačioje lentynos padėtyje
Rumuniškas biskvitinis pyragas – tradicinis	600 + 600	150–160	30–40	2	2 aliuminiu dengtos skardos (ilgis: 25 cm) toje pačioje lentynos padėtyje
Mielinės bandelės <sup>1)</sup>	800	190	15	3	kepimo padėklas
Mielinės bandelės <sup>5)</sup>	800 + 800	190	15	1 + 3	kepimo padėklas
Šveicariškas vyntiotinis <sup>1)</sup>	500	150–160	15–20	3	kepimo padėklas
Merengos	400	110–120	30–40	2	kepimo padėklas
Merengos	400 + 400	110–120	45–55	1 + 3	kepimo padėklas
Trupininis pyragas	1 500	160–170	25–35	3	kepimo padėklas
Biskvitinis pyragas <sup>1)</sup>	600	150–160	25–35	2	kepimo padėklas
Sviestinis pyragas <sup>1)</sup>	600 + 600	160–170	25–35	1 + 3	kepimo padėklas

1) Įkaitinkite orkaitę 10 minučių.

2) Išjungę prietaisą, palikite pyragą orkaitėje dar 7 minučių.

3) Įkaitinkite orkaitę 10–15 minučių.

4) Nustatykite 250 °C temperatūrą ir įkaitinkite orkaitę 10–20 minučių.

5) Įkaitinkite orkaitę 15 minučių.

## Lengvas maisto gaminimas

Patiekalas	Kiekis (g)	Temperatūra (°C)	Laikas (min.)	Lentynos padėtis	Priedai
Juostiniai tešlainiai <sup>1)</sup>	250	150–160	20–25	2	kepimo padėklas
Paplotis <sup>1)</sup>	500	160–170	35–40	2	kepimo padėklas
Pica <sup>1)</sup>	1 000	200–210	30–40	2	kepimo padėklas
Šveicariškas vyniotinis <sup>1)</sup>	500	160–170	20–30	2	kepimo padėklas
Merenga <sup>2)</sup>	400	110–120	50–60	2	kepimo padėklas
Biskvitinis pyragas <sup>1)</sup>	600	160–170	25–30	2	kepimo padėklas
Sviestinis pyragas <sup>1)</sup>	600	160–170	25–30	2	kepimo padėklas
Viščiukas	1 200	220–230	45–55	2	grotelės
				1	kepimo padėklas

<sup>1)</sup> Nustatykite 250 °C temperatūrą ir įkaitinkite orkaitę 20 minučių.

<sup>2)</sup> Nustatykite 250 °C temperatūrą ir įkaitinkite orkaitę 10 minučių.

### Pica



Norėdami geriausiai iškepti picą, nustatykite orkaitės funkcijų valdymo ir orkaitės temperatūros nustatymo rankenėles ties picos padėtimi.

## Orkaitė. Valymas ir priežiūra



### ISPĖJIMAS!

Žr. saugos skyrius.

### Pastabos dėl valymo

- Prietaiso priekį valykite minkštu audiniu ir šiltu vandeniu su valymo priemone.
- Metaliniams paviršiams valyti naudokite įprastą valymo priemonę.

- Prietaiso vidų valykite po kiekvieno naudojimo. Riebalų kaupimasis ar kiti maisto likučiai gali sukelti gaisrą.
- Įsisenėjusius nešvarumus valykite specialiu orkaitių valikliu.
- Visus priedus išvalykite po kiekvieno naudojimo ir palikite juos išdžiūti. Valykite minkštu audiniu ir šiltu vandeniu su valymo priemone.
- Jeigu turite neprisvylančių priedų, neplaukite jų stipraus poveikio

priemonėmis, aštriais daiktais arba indaplovėje. Tai gali pažeisti neprisvytančią dangą.

## Nerūdijančio plieno ar aliuminio prietaisai

- i** Orkaitės dureles valykite tik drėgna kempine. Nusausinkite minkštu audiniu. Nenaudokite plieno vilnos, rūgšties arba šveičiamųjų medžiagų, nes jos gali pažeisti orkaitės paviršių. Orkaitės valdymo puštą valykite vadovaudamiesi tais pačiais perspėjimais.

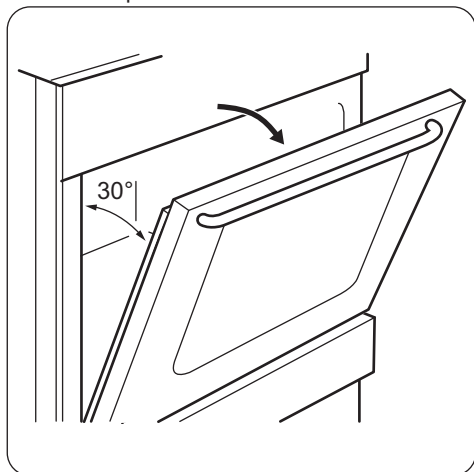
## Orkaitės stiklo plokščių išėmimas ir įdėjimas

Vidines stiklo plokštes galite išimti ir išvalyti. Skirtingiems modeliams stiklo plokščių skaičius gali būti skirtingas.

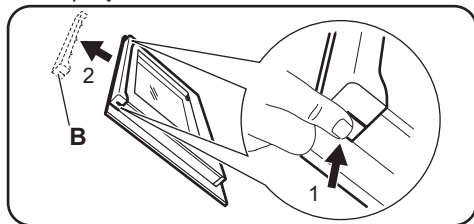
- !** **ISPĖJIMAS!**  
Valydami palikite orkaitės dureles šiek tiek praviras. Kai atidarysite visiškai, jos gali netyčia užsidaryti ir sukelti žalos.

- !** **ISPĖJIMAS!**  
Nenaudokite prietaiso be stiklo plokščių.

1. Atidarykite dureles, kol jos bus nustatytos maždaug 30° kampu. Šiek tiek praviros durelės pačios neužsidaro.



2. Laikydami durelių apdailą (B) už abiejų pusių durelių viršutinių kampų, paspauskite į vidų ir atleiskite fiksavimo tarpiklį.



3. Patraukite durelių apdailą pirmyn ir nuimkite ją.

- !** **ISPĖJIMAS!**  
Kai išimate stiklo plokštes, orkaitės durelės mėgina užsidaryti.

4. Laikykite durelių stiklo plokščių viršutinį kraštą ir traukite jas vieną po kitos.  
5. Stiklo plokštę nuvalykite vandeniu ir muilu. Atsargiai nusausinkite stiklo plokštę.

Baigę valyti, įstatykite orkaitės dureles ir stiklo plokštes. Atlikite veiksmus atvirkščia eilės tvarka. Pirmiausia įdėkite mažesnę plokštę, po to didesnę.

- !** **PERSPĖJIMAS!**  
Vidinės stiklo plokštės pusė su spauda turi būti nukreipta į vidinę durelių pusę.

- !** **PERSPĖJIMAS!**  
Žiūrėkite, kad įdėjus stiklo plokštės rėmo paviršius padengtose vietose nebūtų šiurkštus liesti.

- !** **PERSPĖJIMAS!**  
Įsitinkinkite, ar tinkamai įdėjote vidinę stiklo plokštę.

## Lemputės keitimas

Patieskite audinį prietaiso viduje. Tai apsaugo nuo lempučių stiklinio gaubtelio ir orkaitės vidaus pažeidimų.



### ĮSPĖJIMAS!

Žūtis nuo elektros srovės pavojus! Atjunkite saugiklį prieš keisdami lemputę. Lempūtė ir lempūtės stiklinis gaubtas gali būti karšti.

1. Išjunkite prietaisą.
2. Išimkite saugiklius iš skirstomosios saugiklių dėžutės arba išjunkite jungtuvą.

### Galinė lemputė

1. Sukite stiklinį lempūtės gaubtelį prieš laikrodžio rodyklę ir nuimkite jį.
2. Nuvalykite stiklinį gaubtelį.
3. Orkaitės lemputę pakeiskite tinkama, 300 °C karščiui atsparia lempute.
4. Uždėkite stiklinį gaubtelį.

## Trikčių šalinimas



### ĮSPĖJIMAS!

Žr. saugos skyrius.

### Ką daryti, jeigu..

Problema	Galima priežastis	Atitaisymo būdas
Nėra žiežirbos, kai mėginate įjungti žiežirbų generatorių.	Kaitlentė neprijungta arba netinkamai prijungta prie elektros tinklo.	Patikrinkite, ar kaitlentė tinkamai prijungta prie elektros tinklo. Žr. prijungimo schemą.
Nėra žiežirbos, kai mėginate įjungti žiežirbų generatorių.	Suveikė saugiklis.	Patikrinkite, ar veikimas sutriko dėl perdegusio saugiklio. Jeigu saugiklis pakartotinai suveikia, kreipkitės į kvalifikuotą elektriką.
Nėra žiežirbos, kai mėginate įjungti žiežirbų generatorių.	Netinkamai uždėtas degiklio dangtelis ir karūnėlė.	Tinkamai uždėkite degiklio dangtelį ir karūnėlę.
Liepsna užgęsta iš karto tik uždegus.	Termopora nepakankamai įkaišto.	Užsidegus liepsnai, žiežirbų generatorių laikykite įjungtą lygiai ar mažiau kaip 10 sekundžių.
Nevienodas liepsnos žiedas.	Degiklio karūnėlę užkimšo maisto likučiai.	Patikrinkite, ar neužkimštas purkštukas ir ar degiklio karūnėlė švari.
Degikliai neveikia.	Nėra dujų tiekimo.	Patikrinkite dujų prijungimą.
Liepsna yra oranžinė arba geltona.		Liepsna gali atrodyti oranžinė arba geltona tam tikrose degiklio srityse. Tai normalu.
Lempūtė nešviečia.	Perdegusi lempūtė.	Pakeiskite lemputę.
Ant maisto produktų ir orkaitės viduje kaupiasi garai ir kondensatas.	Pernelyg ilgam palikote patiekalą orkaitėje.	Baigę gaminti, nepalikite patiekalų orkaitėje ilgiau negu 15–20 minučių.
Orkaitė nekaista.	Nenustatytos būtinos nuostatos.	Patikrinkite, ar nuostatos yra tinkamos.

Problema	Galima priežastis	Atitaisymo būdas
Patiekalai kepa per ilgai arba per trumpai.	Per žema arba per aukšta temperatūra.	Jeigu reikia, pareguliuokite temperatūrą. Laikykitės naudotojo vadove pateiktų instrukcijų.

### Aptarnavimo duomenys

Jeigu patys negalite rasti problemos sprendimo, kreipkitės į prekybos atstovą arba įgaliotąjį techninio aptarnavimo centrą.

Duomenys, kuriuos būtina pateikti techninio aptarnavimo centrui, nurodyti techninių

duomenų lentelėje. Duomenų lentelę rasite prietaiso viduje, ant priekinio rėmo. Nenuimkite duomenų lentelės nuo prietaiso vidaus.

Rekomenduojame duomenis užsirašyti čia:	
Modelis (MOD.)	.....
Gaminio numeris (PNC)	.....
Serijos numeris (S. N.)	.....

### Įrengimas



#### ISPĖJIMAS!

Žr. saugos skyrius.

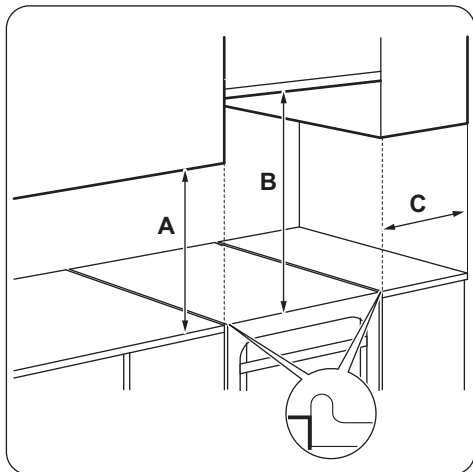
#### Prietaiso pastatymo vieta

Atskirai stovintį prietaisą galite montuoti su spintelėmis iš vienos arba dviejų pusių, o taip pat statyti kampe.



Tarp prietaiso ir galinės sienos turi likti 1 cm tarpas, kad būtų galima atidaryti dangtį.

Minimalius įrengimo atstumus rasite lentelėje.



#### Mažiausi atstumai

Matmuo	mm
A	400
B	650
C	150

## Techniniai duomenys

Įtampa	230 V
Dažnis	50 Hz
Prietaiso klasė	1

Matmuo	mm
Aukštis	855

Matmuo	mm
Plotis	500
Ilgis	600

## Kiti techniniai duomenys

Prietaiso kategorija:	II2H3B/P
Pradinės dujos:	G20 (2H) 20 mbar
Pakeistos dujos:	G30/G31 (3B/P) 30/30 mbar

## Pralaidos skersmenys

DEGIKLIS	PRALAIIDOS SKERSMUO <sup>1)</sup> 1/100 mm
Pagalbinis	29 / 30
Pusiau spartusis	32
Spartusis	42

<sup>1)</sup> Pralaidos tipas priklauso nuo modelio.

## Dujų degikliai GAMTINĖMS DUJOMS G20 20 mbar

DEGIKLIS	ĮPRASTA GALIA, kW	SUMAŽINTA GALIA, kW	PURKŠTUKO ŽENKLINIMAS, 1/100 mm
Spartusis	3,0	0,72 / 0,75 <sup>1)</sup>	119
Pusiau spartusis	2,0 / 1,9 <sup>1)</sup>	0,43 / 0,45 <sup>1)</sup>	96
Pagalbinis	1,0	0,35	70

<sup>1)</sup> Pralaidos tipas priklauso nuo modelio.

## Dujų degikliai, skirti suskystintosioms dujoms G30 30 mbar

DEGIKLIS	ĮPRASTA GALIA, kW	SUMAŽINTA GALIA, kW	PURKŠTUKO ŽENKLINIMAS, 1/100 mm	VARDINIS DUJŲ SRAUTAS, g/h
Spartusis	3,0	0,72	88	218,14



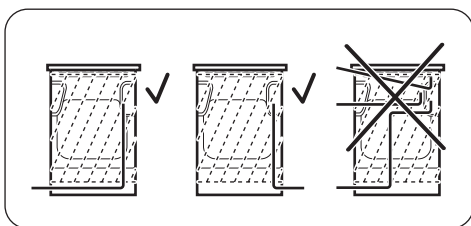
DEGIKLIS	ĮPRASTA GA-LIA, kW	SUMAŽINTA GALIA, kW	PURKŠTUKO ŽENKLINIMAS, 1/100 mm	VARDINIS DUJŲ SRAUTAS, g/h
Pusiau spartusis	2,0	0,43	71	145,43
Pagalbinis	1,0	0,35	50	72,71

### Dujų degikliai, skirti suskystintosioms dujoms G31 30 mbar

DEGIKLIS	ĮPRASTA GA-LIA, kW	SUMAŽINTA GA-LIA, kW	PURKŠTUKO ŽENKLINI-MAS, 1/100 mm	VARDINIS DUJŲ SRAUTAS, g/h
Spartusis	2,6	0,63	88	185,68
Pusiau spartusis	1,7	0,38	71	121,40
Pagalbinis	0,85	0,31	50	60,70

### Dujų prijungimas

Naudokite stabilius arba lanksčius nerūdijančio plieno vamzdžius pagal galiojančias normas. Jeigu naudojate lanksčius metalinius vamzdžius, užtikrinkite, kad jie nesiliestų prie judančių dalių ir kad nebūtų suspausti.



#### ĮSPĖJIMAS!

Dujų prijungimo vamzdis neturi liesti jokios prietaiso dalies, kaip parodyta paveikslėlyje.

### Lanksti jungtis naudojant ne metalinius vamzdžius

Jeigu turite paprastą prieigą prie prijungimo, galite naudoti lankstų vamzdį. Lankstų vamzdį reikia gerai pritvirtinti spausdukais.

Montuodami visada naudokite vamzdžio laikiklį ir tarpiklį. Lankstų vamzdį galite naudoti, kai:

- jis negali įkaisti daugiau negu patalpos temperatūra (daugiau nei 30 °C);
- jis nėra ilgesnis negu 1 500 mm;
- jis niekur neturi susiaurėjimų;
- jis nėra susisukęs ar priveržtas;
- jis nesiliečia su aštriais kraštais ar kampais;
- jo būklę lengva patikrinti.

Kai tikrinате lankstų vamzdį, įsitikinkite, ar:

- jo dviejuose galuose ir per visą ilgį nėra įtrūkimų, įpjovimų, apdegimo požymių;
- medžiaga nėra sukietėjusi, ar ji yra pakankamai lanksti;
- nesurūdijo sąvaržos;
- nesibaigė jo galiojimo terminas.

Jeigu pastebite vieną ar kelis tokius defektus, vamzdžio neremontuokite, o pakeiskite.



#### ĮSPĖJIMAS!

Baigę įrengti patikrinkite, ar visų vamzdžio montavimo elementų izoliacija nepralaidi. Naudokite muilo tirpalą, o ne liepsną sandarikliui tikrinti.

Dujotiekio iškyša yra galinėje valdymo skydelio pusėje.



### ISPĖJIMAS!

Prieš prijungdami dujas, atjunkite prietaisą nuo elektros maitinimo arba išjunkite saugiklių saugiklių dėžėje. Uždarykite pagrindinį dujų tiekimo vožtuvą.

### Pritaikymas skirtingų tipų dujoms



Pritaikyti skirtingų tipų dujoms leiskite tik įgaliojamam asmeniui.



Jeigu prietaise nustatytos gamtinės dujos ir yra tinkami purkštukai, galite pakeisti į suskystintąsias dujas.

Dujų tiekimo sparta yra reguliuojama pagal poreikį.

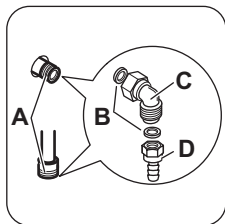


### ISPĖJIMAS!

Prieš keisdami purkštukus, įsitinkite, kad dujų rankenėlės būtų išjungimo padėtyje. Nuo prietaiso atjunkite elektros maitinimą. Leiskite prietaisui atvėsti. Galima susižeisti.



Prietaise pagal numatymą nustatytos dujos. Visada naudokite sandarinimo tarpiklį nuostatai keisti.



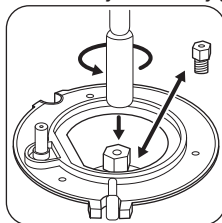
- A) Dujų prijungimo taškas (prietaisas prijungiamas tik viename taške)
- B) Tarpiklis
- C) Reguliuojama jungtis
- D) Suskystintųjų dujų vamzdžio laikiklis

### Kaitlentės purkštukų keitimas

Pakeiskite purkštukus, kai keičiate dujų rūšį.

1. Nuimkite indų statymo atramas.
2. Nuimkite degiklių karūnėles ir dangtelius.
3. Nuimkite purkštukus, naudodami raktą Nr. 7.

4. Pakeiskite purkštukus, reikalingais jūsų naudojamam dujų tipui.



5. Duomenų lentelę (pritvirtintą greta dujų tiekimo vamzdžio) pakeiskite nauja, kurioje būtų nurodytas naujų tiekiamų dujų tipas.

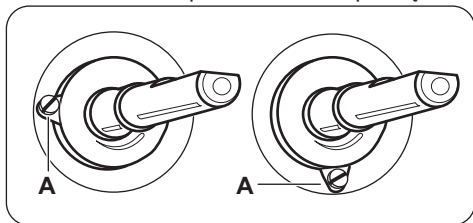


Šią lentelę rasite su prietaisu pateikiamame maišelyje.

Jei tiekiamas dujų slėgis nėra pastovus ar jis skiriasi nuo reikalingo, sumontuokite atitinkamą slėgio reguliavimo įtaisą ant dujų tiekimo vamzdžio.

### Kaitlentės degiklio minimalaus dujų lygio reguliavimas

1. Atjunkite prietaisą nuo elektros maitinimo.
2. Nuimkite kaitlentės rankenėlę. Jeigu nėra prieigos prie pralaidos varžto, išmontuokite valdymo skydelį prieš pradėdami reguliuoti.
3. Plonu plokščiu atsuktuvu pareguliuokite pralaidos varžtą A. Modelis lemia pralaidos varžto padėtį A.



### Keitimas iš gamtinių dujų į suskystintąsias dujas

1. Visiškai priveržkite pralaidos varžtą.
2. Įstatykite rankenėlę atgal į vietą.

### Keitimas iš suskystintųjų dujų į gamtines dujas

1. Atsukite maždaug vieną pasukimą pralaidos varžtą į padėtį A.
2. Vėl uždėkite kaitlentės rankenėlę.
3. Prijunkite prietaisą prie elektros tinklo.

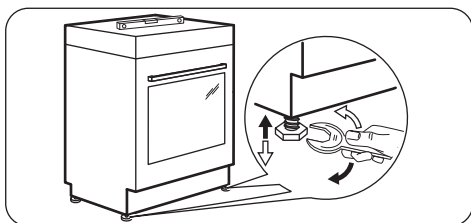


## ĪSPĒJIMAS!

Ļiķiķite maitinimo laido ķiķtukaķ ģ elektros lizdaķ tķk tuomet, kai vĕl tinkamai sumontuosite visas dalis. Galima susiķeisti.

4. Uķdekķite degķklķ. Ņr. skyriķu „Kaitlentĕ. Kasdienis naudojimas“.
5. Kaitlentĕs ranķenĕlĕ pasukķite ģ maķiausios liepsnas padĕtķ.
6. Vĕl nuimķite kaitlentĕs ranķenĕlĕ.
7. Lĕtai sukķite pralaidos varķtaķ, kol liepsna taps minimali ir stabili.
8. Vĕl uķdĕķķite kaitlentĕs ranķenĕlĕ.

## Prietaiso iķlyģiavimas



Naudodami maķas koķeles prietaiso apaķioģe, sulģyģinkķite prietaiso virķu su ķitais pavirķiais.

## Apsauga nuo pasvirimo

Prieķ pritvirtindami apsaugaķ nuo pasvirimo, nustatyķķite tinkamaķ prietaiso aukķtķ ir jo pastatymo vietaķ.



## PERSPĒJIMAS!

Uķtķkrinkķite, kad apsaugaķ nuo pasvirimo ģrengsite tinkamame aukķtyģe.



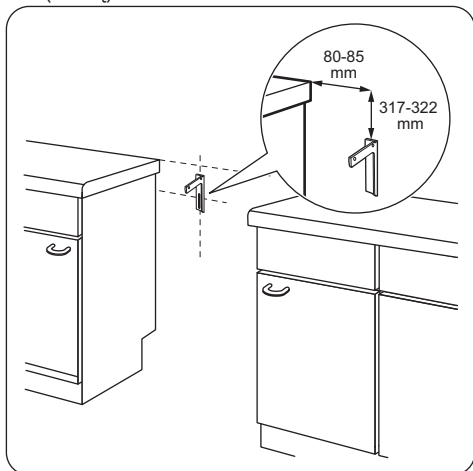
Pavirķius uķ prietaiso bķtinai turi bķti lyģus.

Turite ģrengti apsaugaķ nuo pasvirimo. Jeigu neģrengsite, prietaisas gali pasvirti.

Őis prietaisas turi paveikslyģe pavaizduotaķ simbolķ (jeigu taķkytina), kad primintķ jums apie apsaugos nuo pasvirimo ģrengimaķ.



1. Ĵrenķķite apsaugaķ nuo pasvirimo 317–322 mm ķemiau nuo prietaiso virķaus ir 80–85 mm nuo prietaiso ņono, laikķklio apvalioģe skylyģe. Ĵsriķķķite ģa ģ tvirtaķ medķiaģa arba naudokķķite tinkamas tvirtinimo medķiaģas (sienaķ).



2. Skylyģe galite rasti prietaiso gale, kairĕje pusĕje. Prietaiso priekķ pakelķķite ir padĕķķite viduryģe tarp spintelķu. Jei tarpas tarp spintelķu yra didesnis uķ prietaiso plotķ, jums reikia ģj iķmatuoti, kad galĕtumĕte prietaisaķ pastatyti tiksliai centre.

**i** Jeigu pakeitėte viryklės matmenis, tinkamai išlyginkite apsaugą nuo pasvirimo.

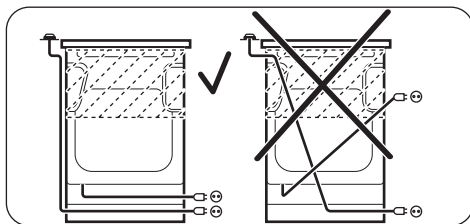
**!** **PERSPĖJIMAS!**  
Jei tarpas tarp spintelį yra didesnis už prietaiso plotį, jums reikia jį išmatuoti, kad galėtumėte prietaisą pastatyti tiksliai centre.

### Elektros įrengimas

**!** **ĮSPĖJIMAS!**  
Gamintojas nėra atsakingas, jeigu jūs nesiimate saugos skyriuose nurodytų saugos priemonių.

Prietaisas pristatomas su maitinimo laidu ir kištuku.

**!** **ĮSPĖJIMAS!**  
Maitinimo kabelis neturi liesti jokios prietaiso dalies, kaip parodyta paveikslėlyje.



## Energijos efektyvumas

### Informacija apie kaitlentę pagal ES direktyvą 66/2014

Modelio žymuo	ZCK552G1WA ZCK552G1XA	
Kaitlentės tipas	Kaitlentė autonominės viryklės viduje	
Dujinių degiklių skaičius	4	
Dujinio degiklio energijos vartojimo efektyvumas (EE gas burner)	Kairysis galinis. Papildomas Dešinysis galinis. Pusiau spartusis Dešinysis priekinis. Pusiau spartusis Kairysis priekinis. Spartusis	netaikytina 55,0 % 55,0 % 53,0 %
Dujinės viryklės energijos vartojimo efektyvumas (EE gas hob)	54,3 %	

EN 30-2-1. Buitiniai virtuvių dujų prietaisai. 2-1 dalis. Racionalus elektros energijos vartojimas. Bendrieji reikalavimai

### Kaitlentė. Energijos taupymas

Jeigu laikysitės toliau pateiktų patarimų, kasdien gamindami galėsite sutaupyti energijos.

- Kai šildote vandenį, naudokite jo tik tiek, kiek reikia.
- Jeigu įmanoma, prikaistuvius uždenkite dangčiais.

- Prieš naudojimą patikrinkite, ar tinkamai surinkti degikliai ir prikaistuvių atramos.
- Prikaistuvių dugnai turi būti tinkamų skersmenų pagal degiklio dydį.
- Dėkite prikaistuvį tiesiai ant degiklio, jo viduryje.
- Kai skystis pradeda virti, sumažinkite liepsną, kad skystis lėtai virtų.
- Jeigu galima, naudokite slėginį prikaistuvį. Žr. jo naudojimo instrukciją.

### Gaminio kortelė ir informacija apie orkaites pagal ES direktyvą 65-66/2014

Tiekėjo pavadinimas	Zanussi
---------------------	---------

Modelio identifikatorius	ZCK552G1WA ZCK552G1XA	
Energijos vartojimo efektyvumo indeksas	97,4	
Energijos vartojimo efektyvumo klasė	A	
Energijos sąnaudos esant standartinei įkrovai ir naudojant įprastą veikseną	0,84 kWh/ciklui	
Energijos sąnaudos esant standartinei įkrovai ir naudojant priverstinės cirkuliacijos veikseną	0,76 kWh/ciklui	
Ertmių skaičius	1	
Karščio šaltinis	Elektra	
Tūris	54 l	
Orkaitės rūšis	Orkaitė autonominės viryklės viduje	
Masė	ZCK552G1WA	42.0 kg
	ZCK552G1XA	42.0 kg

EN 60350-1. Buitiniai elektriniai virimo ir kepimo prietaisai. 1 dalis. Viryklės, orkaitės, garinės orkaitės ir kepintuvai. Eksploatacinių charakteristikų matavimo metodai.

### Orkaitė – energijos taupymas

Prietaise yra savybių, kurios jums padeda taupyti energiją kasdien ruošiant maistą.


#### • Bendri patarimai


- Įsitikinkite, ar orkaitės durelės tinkamai uždarytos, kai prietaisas veikia, ir gaminant maistą laikykite jas kuo daugiau uždarytas.
- Naudokite metalinius indus, kad pagerintumėte energijos taupymą.
- Kai galite, dėkite patiekalus į orkaitę jos neįkaitinę.

- Jei maisto gaminimo trukmė ilgesnė nei 30 minučių, sumažinkite orkaitės temperatūrą iki minimumo likus 3–10 minutėms iki kepimo programos pabaigos pagal gaminimo trukmę. Dėl orkaitėje likusio karščio patiekalas ir toliau keps.
- Naudokite likusį karštį kitiems patiekalams pašildyti.

- **Maisto gaminimas naudojant ventiliatorių** – kai galite, naudokite maisto gaminimo funkcijas su ventiliatoriumi, kad taupytumėte energiją.
- **Šilto pagaminto patiekalo išlaikymas** – jeigu norite naudoti likusį karštį patiekalui šiltam išlaikyti, pasirinkite žemiausią galimą temperatūros nuostatą.

## APLINKOS APSAUGA

Atiduokite perdirbti medžiagas, pažymėtas šiuo ženklu . Išmeskite pakuotę į atitinkamą atliekų surinkimo konteinerį, kad ji būtų perdirbta. Padėkite saugoti aplinką bei žmonių sveikatą ir surinkti bei perdirbti elektros ir elektronikos prietaisų atliekas.

Neišmeskite šiuo ženklu  pažymėtų prietaisų kartu su kitomis buitinėmis atliekomis. Atiduokite šį gaminį į vietos atliekų surinkimo punktą arba susisiekite su vietnos savivaldybe dėl papildomos informacijos.







[www.zanussi.com/shop](http://www.zanussi.com/shop)



867306938-B-082015